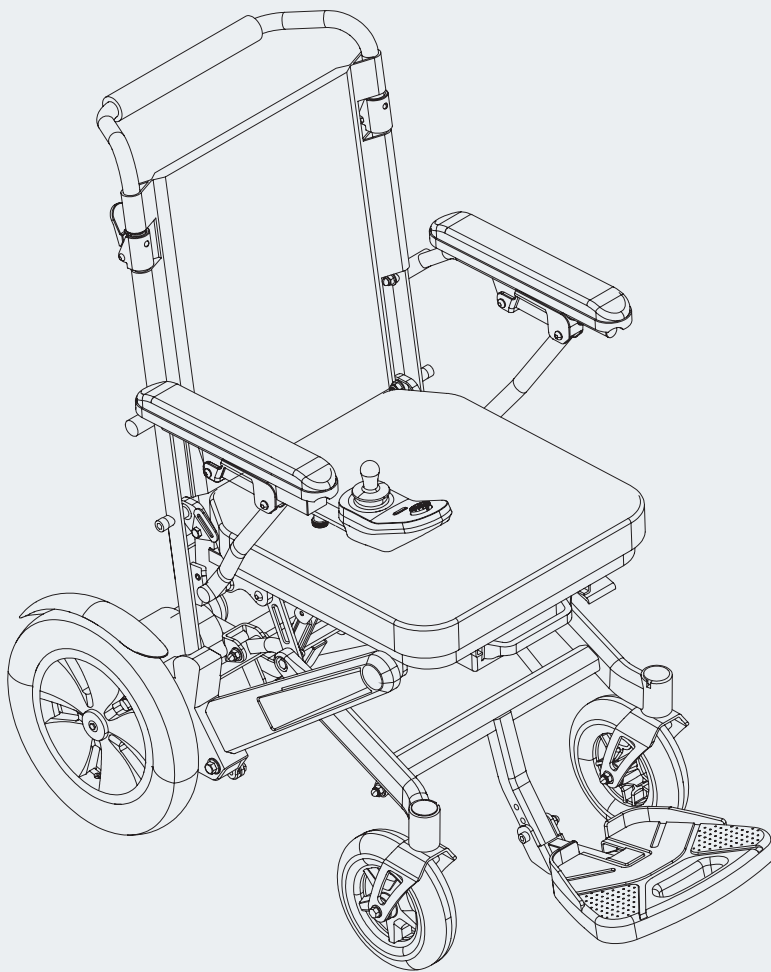


alber®

erivo®

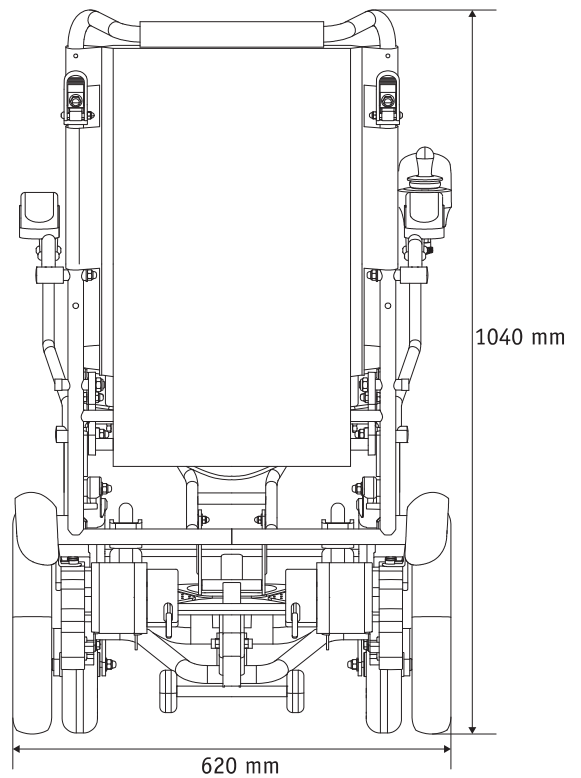
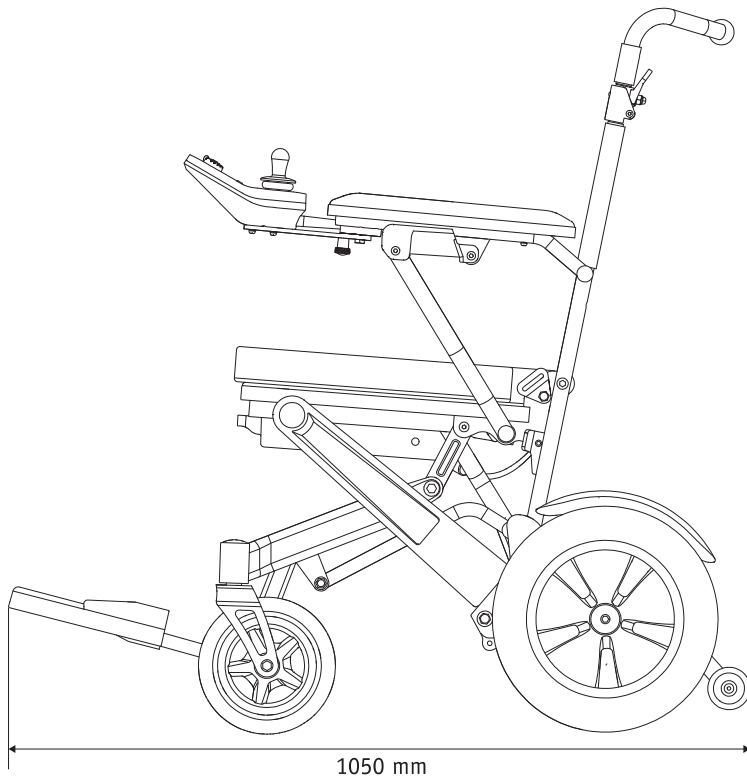
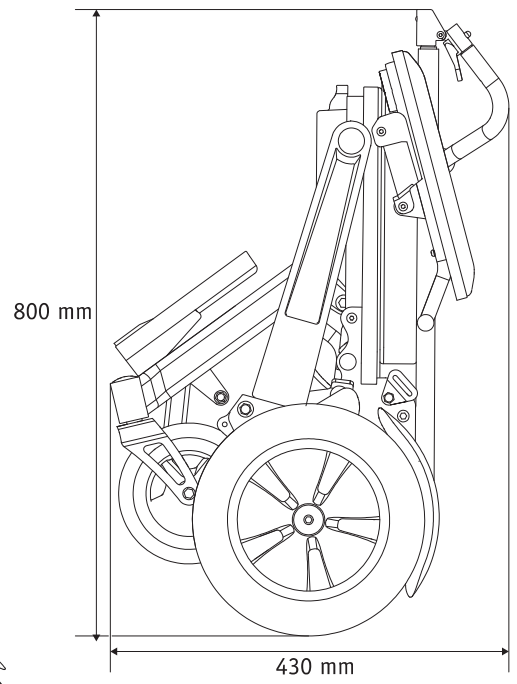
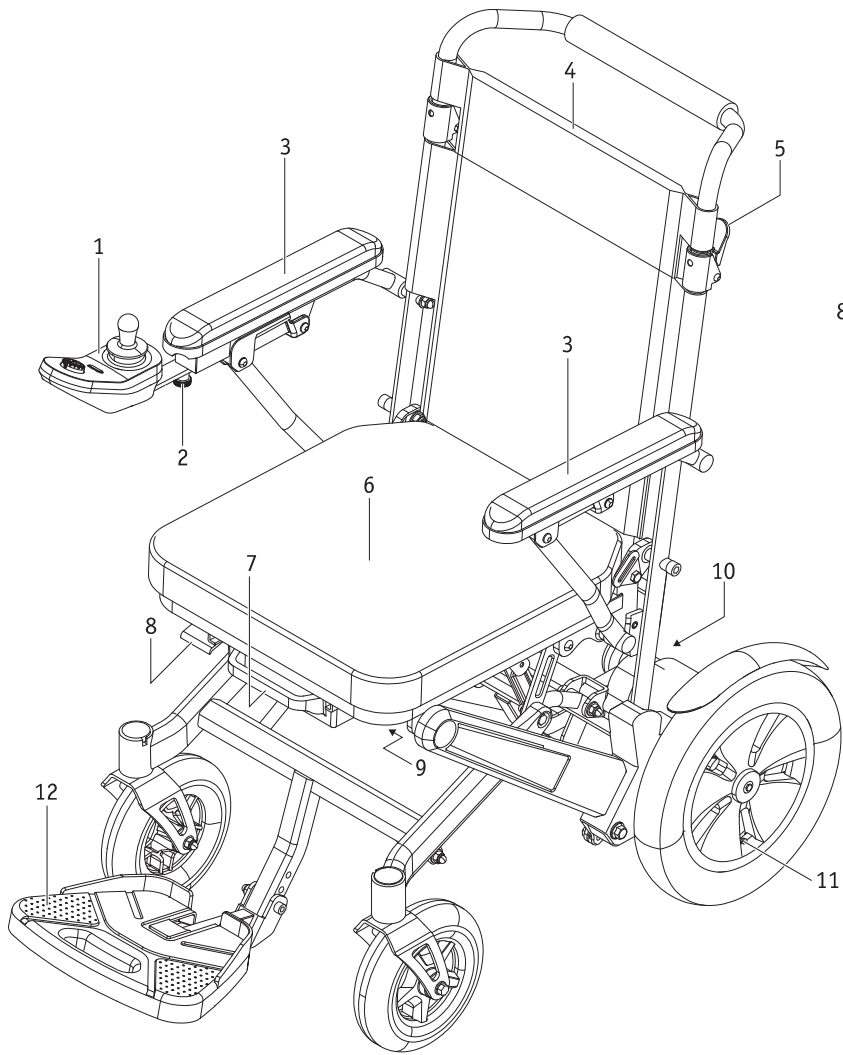
Gebrauchsanweisung erivo R10 / pro R11 DE

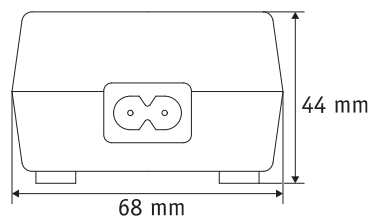
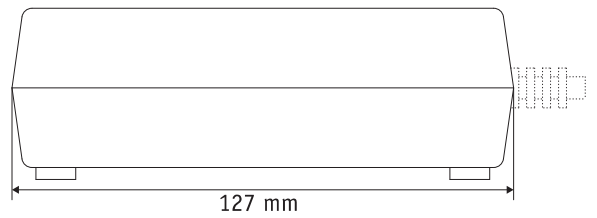
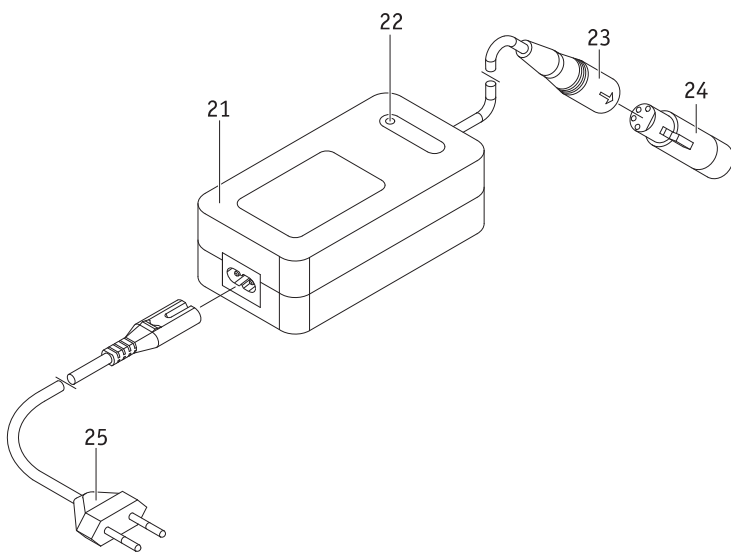
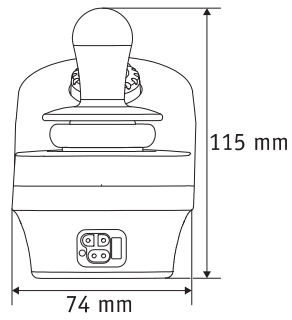
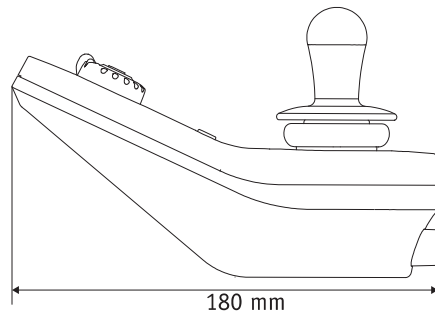
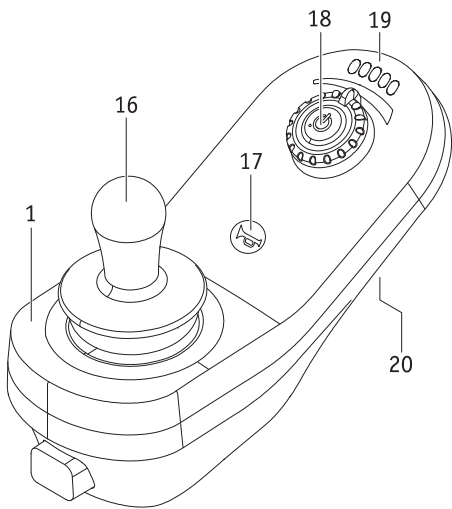
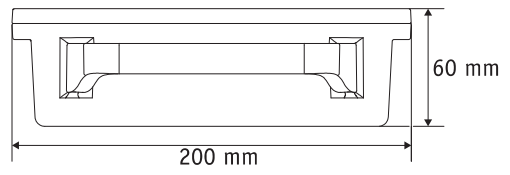
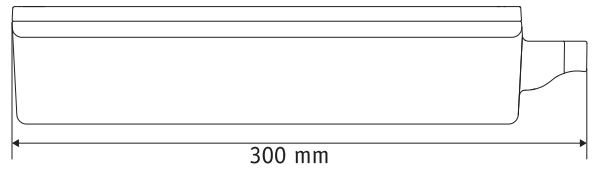
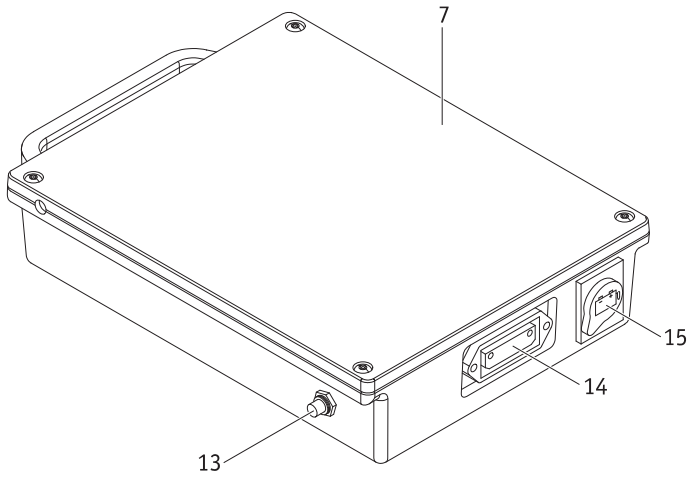
Instructions for Use erivo R10 / pro R11 EN



CE







Inhalt

1. Einleitung	2	6. Warn- und Fehlermeldungen	20
1.1 Zweckbestimmung	2	6.1 Fehleranzeige am Ein/Aus Taster	20
1.2 Wichtige Sicherheitshinweise – bitte unbedingt beachten	2	6.2 Fehleranzeige durch die LEDs	20
1.3 Bestimmungsgemäßer Gebrauch des Erivo	2	7. Automatische Selbstabschaltung	21
1.4 Handhabungshinweise	2	7.1 Selbstabschaltung aufgrund interner Fehler	21
1.5 Zeichenerklärung	3	7.2 Selbstabschaltung bei Nichtgebrauch	21
1.6 Zulässige Nutzungsbedingungen/Einsatzorte	4	8. Luftdruck in den Rädern	21
1.7 Serienmäßiger Lieferumfang	5	9. Umsetzen	21
1.8 Optionales Zubehör	5	10. Abnehmen des Sitzkissens	21
1.9 Die wichtigsten Elemente auf einen Blick	5	11. Transport	22
2. Inbetriebnahme	6	11.1 Falten des Rollstuhls	22
2.1 Einschalten des Systems	6	11.2 Entfalten des Rollstuhls	22
2.2 Reichweite	7	12. Einlagerung, Pflege, Wiedereinsatz, Wartung und Entsorgung	24
2.3 Ausschalten des Systems	7	12.1 Einlagerung	24
2.4 Fahren in Schiebetrieb	7	12.2 Pflege	24
3. Sicherheits- und Gefahrenhinweise zum Fahren mit dem Erivo	8	12.3 Wiedereinsatz	25
3.1 Allgemeine Hinweise	8	12.4 Wartung	25
3.2 Hinweise zum Fahrtraining	8	12.5 Entsorgung	25
3.3 Sicherheitshinweise	9	13. Mitteilungen zur Produktsicherheit	25
3.4 Spezielle Sicherheitshinweise zum Fahren an Steigungen, Gefällen und Rampen	10	14. Produkt Lebensdauer	25
3.5 Hindernisse	10	15. Gewährleistung, Garantie und Haftung	26
3.6 Gefahrenstellen und Gefahrensituationen	10	15.1 Mängelgewährleistung	26
3.7 Elektromagnetische Interferenzen (EMI)	12	15.2 Haltbarkeitsgarantie	26
4. Akku-Pack	13	15.3 Haftung	26
4.1 Abnehmen des Akku-Packs	13	16. Wichtiger rechtlicher Hinweis für den Anwender dieses Produktes	26
4.2 Anbringen des Akku-Packs	13	17. Technische Daten	27
4.3 Laden des Akku-Packs	13	18. Etiketten	28
4.3.1 Laden des Akku-Packs am Bediengerät	14		
4.3.2 Laden des Akku-Packs an dessen Ladebuchse	14	Anhang	
4.4 Kapazitätsanzeige	15	A - Inspektionsprüfungen	30
4.5 Allgemeine Hinweise zum Laden des Akku-Packs	15	B - INVACARE Vertreter und Händler	32
4.6 Sicherheitshinweise zum Ladegerät und zum Ladevorgang	15		
4.7 Sicherheitshinweise zum Akku-Pack	16		
4.8 Lagerung des Akku-Packs	17		
4.9 Sicherheits- und Warnhinweise zum Transport und Versand des Akku-Packs	17		
4.10 Wichtige Information zu Flugreisen	17		
5. Bediengerät	18		
5.1 Einschalten des Systems	18		
5.2 Abschalten des Systems	18		
5.3 Fahren mittels Joystick	18		
5.4 Warnsignal	19		
5.5 Begrenzung der Geschwindigkeit	19		
5.6 Schwenken des Bediengeräts	19		



1. Einleitung

1.1 Zweckbestimmung

Der Erivo ist ein Elektrorollstuhl. Er ist als medizinisches Hilfsmittel gedacht für behinderte Personen, um deren Mobilität und Flexibilität zu steigern.

1.2 Wichtige Sicherheitshinweise – bitte unbedingt beachten

Der Erivo darf aus Gründen der Sicherheit nur von Personen gefahren werden, die

- in dessen Handhabung eingewiesen wurden,
- beide Hände bzw. Arme ohne größere Einschränkungen bewegen und koordinieren können,
- körperlich und geistig in der Lage sind den Rollstuhl in allen Betriebssituationen (z.B. Straßenverkehr) sicher zu bedienen und bei Ausfall der elektrisch angetriebenen Räder den Rollstuhl zu bremsen und zu einem sicheren Stillstand zu bringen,
- die nicht unter dem Einfluss von Medikamenten (welche Reaktionszeiten beeinträchtigen) oder Alkohol stehen.

Eine Einweisung in die Gerätebedienung ist bei Neugeräten Bestandteil des Lieferumfangs und erfolgt nach Terminabsprache durch Ihren Fachhändler, oder einen Repräsentanten der Alber GmbH. Es entstehen Ihnen hierdurch keinerlei zusätzliche Kosten.

Sind Sie in der Handhabung des Erivo noch nicht sicher, so wenden Sie sich bitte ebenfalls an Ihren Fachhändler.

Im Falle eventueller technischer Störungen können Sie sich an Ihren Fachhändler oder an das Alber Service Center, Telefon 0800 9096-250 (gebührenfrei; gültig nur innerhalb der Bundesrepublik Deutschland) wenden.

Beim Betrieb des Erivo müssen die vorgegebenen Werte (beispielsweise die maximale Steigung, der Luftdruck in den Lenkrädern u.a.m.), sowie dessen allgemeine Betriebshinweise genau beachtet werden. Angaben zu Grenzwerten dürfen keinesfalls überschritten werden.

Fahrten in der Nähe starker elektrischer Störfelder sollten vermieden werden.

In seltenen Fällen kann sich der Betrieb des Erivo unter Umständen auf andere Einrichtungen, beispielsweise auf Diebstahlschranken in Kaufhäusern, störend auswirken.

Rolltreppen und Laufbänder dürfen mit dem Erivo nicht befahren werden.

Bei im Rollstuhl durchgeführten sportlichen Aktivitäten, wie beispielsweise das Heben von Gewichten oder ähnlichem, ist der Erivo abzuschalten.

Ebenfalls ist es nicht gestattet, den Erivo mit Zubehörteilen zu kombinieren, die von Alber nicht freigegeben wurden.



Die Inbetriebnahme des Erivo vor einer Einweisung in dessen Bedienung ist nicht gestattet.

Kontaktieren Sie diesbezüglich Ihren Fachhändler oder einen Alber-Repräsentanten.

Die Inbetriebnahme des Erivo vor einer Einweisung ist ein nicht bestimmungsgemäßer Gebrauch, der u.a. den Verlust von Garantieansprüchen bewirkt. Bei einem nicht bestimmungsgemäßen Gebrauch besteht die Gefahr von Gesundheitsverletzungen.

1.3 Bestimmungsgemäßer Gebrauch des Erivo

Der Erivo ist ausschließlich für die Beförderung gehbehinderter Personen bestimmt. Nutzung und Transport, sowie Wartung und Service des Erivo müssen gemäß den Angaben dieser Gebrauchsanweisung erfolgen.

1.4 Handhabungshinweise

Außer dem von Alber für den Betrieb zugelassenen Zubehör dürfen keine weiteren Teile angebaut werden. Ebenso dürfen der Erivo und seine Zubehörteile technisch nicht verändert werden.

Die Handhabung des Erivo muss unter folgenden Voraussetzungen erfolgen:

- Beachtung der Angaben, Anweisungen und Empfehlungen dieser Gebrauchsanweisung
- Die Handhabung des Erivo erfolgt ausschließlich durch eine eingewiesene Person
- Am Erivo wurden weder seitens des Nutzers noch durch Dritte technische Änderungen vorgenommen

Als eingewiesene Person gilt, wer nachweislich über die ihr übertragenen Aufgaben und möglichen Gefahren bei unsachgemäßem Verhalten unterrichtet und in die Handhabung des Erivo eingeführt wurde. In der Regel ist dies der Fahrer des Rollstuhls. Die Unterrichtung erfolgt durch den autorisierten Fachhandel oder durch einen Repräsentanten der Alber GmbH.

Der Betrieb des Erivo durch nicht eingewiesene bzw. nicht qualifizierte Benutzer ist ausdrücklich untersagt.

Der Erivo darf für Zwecke, die dem bestimmungsgemäßen Gebrauch widersprechen, nicht eingesetzt werden. Dies betrifft insbesondere alle Arten von Lastentransporten wie beispielsweise die Beförderung von Gebrauchsgegenständen oder zusätzlichen Personen (beispielsweise Kinder). Zum bestimmungsgemäßen Gebrauch gehören auch die Einhaltung der in dieser Gebrauchsanweisung vorgeschriebenen Angaben zur Durchführung von Wartungen, sowie die Beachtung und Einhaltung der Sicherheits- und Gefahrenhinweise zum Fahrbetrieb.

Die Alber GmbH sieht folgende Fälle als Missbrauch des Erivo an:

- Verwendung des Geräts entgegen den Anweisungen und Empfehlungen dieser Gebrauchsanweisung
- Überschreitung der in dieser Gebrauchsanweisung definierten technischen Grenzen
- Technische Veränderungen am und im Gerät
- Anbau und Verwendung fremder, nicht seitens Alber hergestellter bzw. zur Verwendung angebotener Teile und Zubehörteile.

Für Schadensfälle welche sich aufgrund

- eines Missbrauchs des Gerätes
- einer in die Handhabung des Geräts nicht eingewiesenen Person
- einer Verwendung entgegen den Anweisungen und Empfehlungen dieser Gebrauchsanweisung
- einer Überschreitung der in dieser Gebrauchsanweisung definierten technischen Grenzen

ergeben, lehnt die Alber GmbH jegliche Haftung ab.



Die Alber GmbH schließt die Haftung für Schäden aus, die durch

- **einen nicht bestimmungsgemäßen Gebrauch des Erivo und seiner Zubehörteile,**
- **die Handhabung des Erivo und seiner Zubehörteile durch eine nicht eingewiesene Person,**
- **die Verwendung des Erivo und seiner Zubehörteile entgegen den Anweisungen insbesondere den Sicherheits- und Gefahrenhinweisen dieser Gebrauchsanweisung,**
- **die Überschreitung der in dieser Gebrauchsanweisung definierten technischen Grenzen beim Anwender oder Dritten verursacht werden.**



Machen Sie sich vor Inbetriebnahme des Erivo mit den Sicherheits- und Gefahrenhinweisen in den einzelnen Kapiteln dieser Gebrauchsanweisung vertraut.

1.5 Zeichenerklärung

Wichtige Tipps und Hinweise sind innerhalb dieser Gebrauchsanweisung wie folgt gekennzeichnet:



Hinweis auf Tipps und besondere Informationen.



Warnung vor möglichen Gefahren für Ihre Sicherheit und Gesundheit, sowie Hinweise auf mögliche Verletzungsrisiken. Warnung vor möglichen technischen Problemen oder Schäden.

Beachten sie unbedingt diese Hinweise und Warnungen, um Verletzungen von Personen und Schäden am Produkt zu vermeiden!

Angaben in dieser Gebrauchsanweisung, wie beispielsweise „vorne“, „hinten“, „links“, „rechts“, „vorwärts“, „rückwärts“ usw., beziehen sich auf die Position **aus Sicht des Fahrers**.

Nachfolgend werden die auf den Etiketten und teilweise in dieser Gebrauchsanweisung verwendeten Symbole erläutert.



Der Erivo erfüllt alle anwendbaren Kapitel der EN 12184 für Elektrorollstühle, wie auch die relevanten normativen Verweisungen dieser Norm, insbesondere die ISO 7176-14 und EN 1021-2 (oder äquivalent ISO 8191-2) und entspricht damit der EU Medizinprodukteverordnung 2017/745 (MDR) und ist gemäß dieser als Medizinprodukt der Klasse I eingestuft.



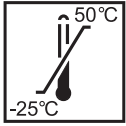
Medizinprodukt



Hinweis zur Entsorgung des Erivo und seiner Komponenten, siehe Kapitel 12.5



Gerät vor Nässe schützen.



Angabe des Temperaturbereichs, in welchem das Gerät genutzt werden kann.



Gebrauchsanweisung beachten!

Diese Gebrauchsanweisung enthält u.a. Anweisungen, Informationen und Warnhinweise zum Betrieb des Erivo, sowie zum Laden der Akkus. Diese sind vor Inbetriebnahme bzw. dem erstmaligen Laden des Erivo zu lesen und zu berücksichtigen.

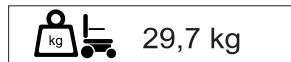
4



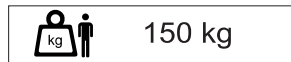
Angabe des Herstellungsdatums auf dem Systemetikett (siehe auch Kapitel 18).



Name und Anschrift des Herstellers des Gerätes (siehe Rückseite dieser Gebrauchsanweisung).



Gewicht des Erivo R10 (29,7 kg).



Maximales Personengewicht mit dem der Erivo belastet werden darf (150 kg).



Maximale Steigung (6° / 10,5%).



Maximale Geschwindigkeit (6 km/h).

Erklärungen zu den am Erivo befindlichen Aufklebern siehe Kapitel 18.

1.6 Zulässige Nutzungsbedingungen/Einsatzorte

- Beachten Sie die Hinweise zu den zulässigen Nutzungsbedingungen in dieser Gebrauchsanweisung.
- Einschränkungen der zulässigen Betriebsbedingungen (z. B. maximale Steigfähigkeit, maximal zulässige Hindernishöhe, maximales Nutzergewicht etc.) müssen zwingend beachtet werden!
- Der Erivo darf nur bei Temperaturen zwischen -25°C und +50°C betrieben werden. Setzen Sie den Erivo daher keinen Wärmequellen (wie beispielsweise intensiver Sonneneinstrahlung) aus, da sich Oberflächen dadurch stark erwärmen können.
- Vermeiden Sie Fahrten auf nicht befestigtem Untergrund (z. B. auf losem Schotter, im Sand, Schlamm, Schnee, Eis oder durch tiefe Wasserpfützen), sowie bei Regen, dichtem Nebel, Sturm und schlechten Sichtverhältnissen.
- Beachten Sie insbesondere die Sicherheits- und Gefahrenhinweise ab Kapitel 3.



Setzen Sie den Erivo bei Nichtgebrauch nicht dauerhaft starker Sonneneinstrahlung aus. Dies hätte zur Folge, dass sich der Motor dadurch erwärmt und im Extremfall nicht die volle Leistung abgeben werden kann. Auch Kunststoffteile altern schneller unter intensiver Sonneneinstrahlung.



Das Fahren sogenannter „Wheelies“ (vom Rollstuhl abgenommene Kippstützen, Antriebsräder auf dem Boden, Vorderräder (Castoren) frei in der Luft hängend) ist nicht erlaubt. Die Alber GmbH lehnt jegliche Haftung für Unfälle ab, welche sich aufgrund dieser oder ähnlicher Fahrweisen ereignen.

1.7 Serienmäßiger Lieferumfang

- Erivo Rollstuhl
- Bediengerät
- Akku-Pack
- Ladegerät mit Adapter
- diese Gebrauchsanweisung

1.8 Optionales Zubehör

Informationen zu erhältlichen Zubehörteilen entnehmen Sie bitte der Alber Homepage.

Es wird empfohlen nur Originalzubehör von Alber zu verwenden.

Der Erivo ist so konzipiert, dass er ausgezeichnete Leistungen erbringt, wenn er mit Alber Originalzubehör verwendet wird. Alber ist für Schäden am Produkt bzw. für Unfälle (wie beispielsweise Brände o.ä.), die durch eine Fehlfunktion von nicht originalen Zubehör- bzw. Ersatzteilen entstehen, nicht haftbar. Die Garantie deckt keine Reparaturen ab, die aufgrund einer Fehlfunktion von nicht originalen Zubehörteilen erforderlich sind. Sie können Reparaturen dieser Art jedoch auf kostenpflichtiger Basis in Auftrag geben.

1.9 Die wichtigsten Elemente auf einen Blick

(hierzu bitte Übersichtszeichnung im Umschlag aufklappen)

Komponenten und Bedienelemente

Bediengerät	1
Fixierung des Bediengeräts	2
Armlehnen links/rechts	3
Rückenlehne	4
Fixierung der Rückenlehne	5
Sitzkissen	6
Akku-Pack	7
Hebel des Klappmechanismus	8
Fixierung des Akku-Packs	9
Hebel für Betriebsmodi	10
Ventil (an beiden Antriebsrädern)	11
Fußablage	12

Akku-Pack

Akku-Pack	7
Taster für System-Neustart	13
Buchse zur Stromversorgung des Systems	14
Ladebuchse	15

Ladegerät

Ladegerät	21
LED-Anzeige	22
Ladestecker	23
Adapter	24
Netzstecker	25

Bediengerät

Bediengerät	1
Joystick	16
Taster für Warnsignal (Hupe]	17
Kombinierter Ein/Aus Taster mit Geschwindigkeitsregelung	18
LED-Anzeige	19
Ladebuchse (auf der Unterseite)	20



Die in dieser Gebrauchsanweisung enthaltenen Grafiken können gegebenenfalls von dem Ihnen gelieferten Produkt abweichen.



2. Inbetriebnahme

Ihr Erivo wird betriebsbereit mit allen serienmäßig zugehörigen Betriebskomponenten und dem eventuell mitbestellten, optional erhältlichen Zubehör bei Ihnen angeliefert. Mit Anlieferung des Erivo werden Sie von Ihrem Fachhändler in die Bedienung des Systems, sowie in das ggf. mitbestellte Zubehör eingewiesen. Ebenso wird Ihnen diese Gebrauchsanweisung übergeben, welche neben den technischen Informationen auch wichtige Hinweise zum Fahren enthält. Lesen Sie die Gebrauchsanweisung sorgfältig durch, insbesondere alle Sicherheits- und Gefahrenhinweise.

Das erstmalige Fahren mit dem Erivo darf erst nach Lesen dieser Gebrauchsanweisung erfolgen.



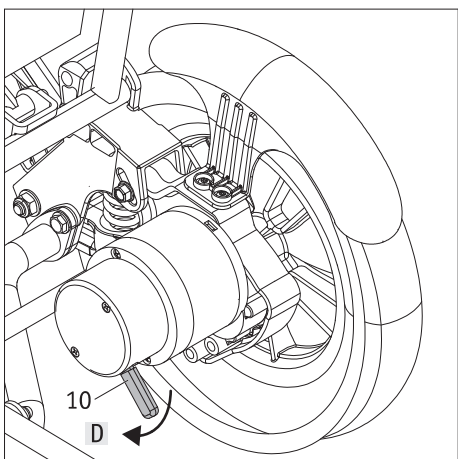
Vor der erstmaligen Nutzung des Erivo muss dessen Akku-Pack [7] vollständig aufgeladen werden (siehe Kapitel 4.3.1 und 4.3.2).



Der Erivo wird bei einem Systemausfall oder sonstigen schwerwiegenden Fehlern des Systems schnell zum Stillstand gebracht, da dies normativ den sicheren Zustand darstellt. Der Rollstuhlfahrer muss körperlich und auch in seiner Reaktionszeit in der Lage sein, den dabei auftretenden Bremsbeschleunigungskräften entgegenzuwirken. Ist er hierzu nicht in der Lage, müssen Fahrten mit dem Erivo mit angelegten Gurten durchgeführt werden.



Rauchen Sie nicht, während Sie den Rollstuhl benutzen. Brennende Zigaretten könnten unbeabsichtigt auf das Sitzpolster [6] fallen und dieses ggf. verschmoren oder in Brand setzen.



2.1 Einschalten des Systems

Bevor Sie mit einer Fahrt beginnen, sollten Sie sich vergewissern, dass der Akku-Pack vollständig aufgeladen wurde (siehe Kapitel 4.3.1 und 4.3.2). Ist dies der Fall, gehen Sie wie folgt vor:

- Drücken Sie den Hebel [10] an beiden Motoren nach unten in Position D. Dadurch wird der Erivo in den elektromotorischen Betrieb versetzt.
- Schalten Sie das Bediengerät [1] ein (siehe Kapitel 5.1).
- Beginnen Sie Ihre Fahrt.
- Sollte ein Fahrbeginn aufgrund eines Fehlers oder einer Störung nicht möglich sein, wird dies im Bediengerät durch den Schalter [18] und die LED-Anzeige [19] angezeigt (siehe Kapitel 6).

Im elektromotorischen Betrieb sind die Räder, nach Abschalten des Systems (siehe Kapitel 5.2) selbsthemmend und wirken somit wie eine Feststellbremse.



Sind Sie mit dem Erivo und dessen Fahreigenschaften noch nicht vertraut, sollten Sie mit dem Schalter [18] die zu erreichende Höchstgeschwindigkeit zunächst auf ein Minimum reduzieren (siehe Kapitel 5.5).



Beachten Sie beim Fahren mit dem Erivo unbedingt die Sicherheits- und Gefahrenhinweise in Kapitel 3.



Der Erivo darf nur bei Temperaturen zwischen -25°C und +50°C betrieben werden. Setzen Sie den Erivo keinen Wärmequellen (wie beispielsweise intensiver Sonneneinstrahlung) aus, da sich Oberflächen dadurch stark erwärmen können.



Setzen Sie den Erivo bei Nichtgebrauch nicht dauerhaft starker Sonneneinstrahlung aus. Dies hätte zur Folge, dass sich der Motor dadurch erwärmt und im Extremfall nicht die volle Leistung abgeben werden kann. Auch Kunststoffteile altern schneller unter intensiver Sonneneinstrahlung.



Der Erivo lässt sich im elektromotorischen Betrieb nicht manuell schieben.

2.2 Reichweite

Für jeden Benutzer des Erivo ist eine der interessantesten Fragen diejenige nach der Reichweite des Systems. Generell kann gesagt werden, dass diese bei etwa 10 km liegt, Dies sind ideale Werte und beziehen sich auf ein ebenes, befestigtes Gelände. Abweichungen hiervon ergeben sich aufgrund topographischer Gegebenheiten, der Umgebungstemperatur, dem Fahruntergrund, dem Reifendruck der Vorderräder, der Rahmengenometrie, dem Gewicht des Rollstuhls, dem Personengewicht und der Bereifung der Räder.

2.3 Ausschalten des Systems

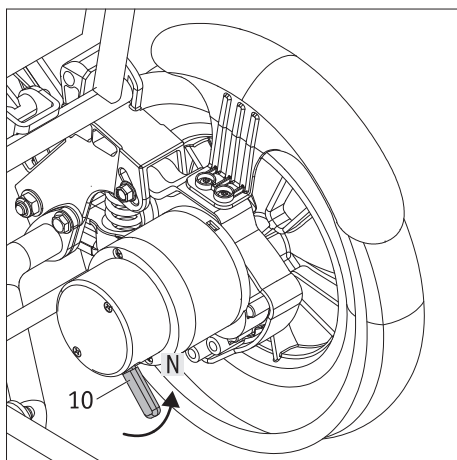
Haben Sie Ihre Fahrt beendet und folgt für längere Zeit keine weitere Fahrt, sollten sie den Erivo stets abschalten. Zum einen sparen Sie hierbei Energie, zum anderen wird der Erivo durch eine zufällige Berührung des Joysticks nicht unabsichtlich in Bewegung gesetzt. Lesen Sie hierzu weiter in Kapitel 5.2.

2.4 Fahren im Schiebetrieb

Die Erivo Räder bieten neben dem elektromotorischen Betrieb auch die Möglichkeit einer manuellen Bedienung für einen Schiebetrieb durch eine Begleitperson.

Der Schiebetrieb wird wie folgt aktiviert:

- Schalten Sie das System am Bediengerät aus (siehe Kapitel 5.2).
- Ziehen Sie den Hebel [10] an beiden Motoren nach oben in Position N. Dadurch werden die Räder ausgekuppelt und in den Schiebetrieb versetzt.
- Sollten Sie irrtümlich versuchen die Räder im manuellen Betrieb über das Bediengerät anzusteuern, wird auf dem Bediengerät eine Fehlermeldung angezeigt (siehe Kapitel 6).



Im Schiebetrieb befinden sich beide Räder im Freilauf. Dies bedeutet, dass keine Bremsfunktion vorhanden ist. Bei einem längeren Stillstand sollten die Räder daher in den elektromotorischen Betrieb geschaltet werden, um ein unbeabsichtigtes Wegrollen des Erivo zu verhindern.



Das Auskuppeln der Antriebsräder vom motorischen Betrieb in den Schiebetrieb darf aus Sicherheitsgründen nur in der Ebene und im Stehen durchgeführt werden. Beim Auskuppeln sollte das Antriebsrad lastfrei sein. Schalten Sie hierzu den Erivo am Bediengerät aus. Eine Betätigung der Kupplung unter Last oder während der Fahrt kann die innenliegende Mechanik beschädigen und fällt somit nicht unter die Gewährleistung bzw. Garantieleistung. Ein Auskuppeln an einer Gefällstrecke kann zu einer gefährlichen Situation führen, da der Erivo entweder direkt oder auch später in den Freilauf schaltet und sich somit im ungünstigsten Fall unkontrolliert in Bewegung setzen kann, das heißt sich drehen kann und/oder bergab rollt. Das Auskuppeln an einer Steigung sollte nur in Notsituationen erfolgen und nur wenn eine Begleitperson anwesend ist, die den Rollstuhl aus eigener Kraft von Hand sichern kann.

3. Sicherheits- und Gefahrenhinweise zum Fahren mit dem Erivo

3.1 Allgemeine Hinweise

- Die Steuerung der Erivo Räder erfolgt über den Joystick des Bediengerätes (siehe Kapitel 5.3). Ist das System eingeschaltet, wird jeder Impuls des Joysticks in einen Fahrbefehl umgesetzt. Dies betrifft sowohl die Vorwärts- und Rückwärtsfahrt als auch das Beschleunigen und Abbremsen. Schalten Sie deshalb bei jedem längeren Stillstand das Bediengerät ab, um ein unbeabsichtigtes Wegrollen des Rollstuhls durch eine versehentliche Berührung des Joysticks zu vermeiden.
- Es wird empfohlen, nach Erhalt des Erivo zunächst ein kleines Fahrtraining durchzuführen. Damit können Sie sich mit dem Antrieb und dessen Möglichkeiten eingehend vertraut machen.
- Beim Umsetzen in oder aus dem Erivo müssen dessen Antriebsräder in den elektromotorischen Betrieb geschaltet werden, um ein versehentliches Wegrollen des Erivo zu verhindern.

3.2 Hinweise zum Fahrtraining

- Die Sicherheit und das Wohl des Fahrers stehen an erster Stelle. Dazu ist es unbedingt erforderlich die Fahreigenschaften des Erivo kennen zu lernen. Ihr Fachhändler oder die Alber Bezirksleiter unterstützen Sie hierbei während einer kostenlosen Geräteeinweisung.
- Beachten Sie die Informationen, Sicherheits- und Gefahrenhinweise dieser Gebrauchsanweisung.
- Starten Sie Ihre ersten Fahrversuche mit besonderer Vorsicht und beginnen Sie Ihr Fahrtraining auf einer ebenen Fläche.
- Führen Sie Ihr Fahrtraining in Bereichen ohne Hindernisse durch.
- Passen Sie Ihre Geschwindigkeit stets den äußeren Umständen an, um z.B. plötzlich auftauchende Hindernisse gefahrlos umfahren bzw. Ihren Erivo anhalten zu können.
- Drücken Sie beim Anfahren den Joystick niemals sofort bis zum Anschlag durch. Es kann hierbei zu nicht durch den Fahrer kontrollierbaren Bewegungen des Rollstuhls kommen (Unfallgefahr).
- Bewegen Sie den Joystick sanft und nicht ruckartig. Vermeiden Sie ruckartige Vollausslenkungen des Joysticks, insbesondere bei eventuellen Gefahrensituationen, denen Sie ausweichen möchten. Bremsen Sie den Erivo vorher vorsichtshalber bis zum Stillstand ab.
- Beim Loslassen des Joysticks wird Ihr Rollstuhl sanft abgebremst. Sollte eine Schnellbremsung (sofortiger Stillstand) erforderlich werden, so drücken Sie den Joystick kurz entgegengesetzt der Fahrtrichtung und lassen ihn dann los.
- Bremsen Sie den Erivo ausschließlich über die Joysticksteuerung ab. Greifen Sie dabei niemals „zur Unterstützung“ an die Reifen.
- Bevor Sie mit dem Erivo Gefälle oder Steigungen befahren, sollten Sie den Umgang mit dem Gerät auf der Ebene sicher beherrschen.
- Befahren Sie Steigungen immer mit voll aufgeladenem Akku-Pack.
- Befahren sie Gefälle **keinesfalls** mit voll aufgeladenem Akku-Pack, da dies zu Schäden am Akku-Pack und in den Motoren führen kann.
- Bei Fahrten an Gefällen jeglicher Art ist besondere Vorsicht geboten.
- Befahren Sie Gefälle mit einer langsamen Geschwindigkeit, insbesondere um plötzlich auftauchenden Hindernissen rechtzeitig ausweichen, oder den Rollstuhl anhalten zu können.
- Fahren Sie niemals quer zu steilen Berghängen oder ähnlichem. Eine eventuell unbeabsichtigte Verschiebung des Schwerpunkts könnte ein seitliches Kippen des Rollstuhls zur Folge haben.
- Lenken Sie beim Fahren an abschüssigen Bordsteinkanten o. ä. etwas gegen. Überqueren Sie kleinere Hindernisse wie Bordsteinkanten niemals in paralleler Fahrt, sondern rechtwinklig zum jeweiligen Hindernis. Das heißt, dass beide Räder das Hindernis gleichzeitig überqueren und nicht zueinander versetzt. Verwenden Sie nur eine geringe, dem Hindernis angepasste Geschwindigkeit.
- Montieren sie niemals die Kippstützen ab, auch nicht zur Überquerung größerer Hindernisse.
- Beim Fahren auf öffentlichen Straßen sind die Bestimmungen der Straßenverkehrsordnung zu beachten. Ihr Rollstuhl ist mit den hierin vorgeschriebenen Zusatzeinrichtungen zu versehen.



Vorsicht bei Fahrten an Gefällen mit voll aufgeladenem Akku-Pack!
Bei voll aufgeladenem Akku-Pack und hohen Geschwindigkeiten ist eine Geschwindigkeitsreduzierung bzw. Selbstabschaltung des Systems möglich. Verringern Sie daher Ihre Geschwindigkeit.



Überwinden Sie Hindernisse (z.B. Bordsteine) möglichst langsam und vorsichtig. Die maximal zulässige Hindernishöhe beträgt 3 cm. Es liegt in Ihrem Ermessen hierzu ggf. die Hilfe einer weiteren Person in Anspruch zu nehmen.



Kontaktieren Sie im Fall eines technischen Problems oder einer Fehlermeldung umgehend Ihren Fachhändler.



Beachten Sie die nachfolgenden Sicherheits- und Gefahrenhinweise.

3.3 Sicherheitshinweise

- Das System muss am Bediengerät vor Beginn von Arbeiten am Rollstuhl ausgeschaltet werden.
- Aus Gründen der Sicherheit sollten Sie keinen Halt an Steigungen und Gefällen vornehmen, um ein unbeabsichtigtes Wegrollen des Rollstuhls zu vermeiden.
- Im (unwahrscheinlichen) Fall einer Überhitzung oder eines Brands des Akku-Packs darf dieser unter keinen Umständen mit Wasser oder sonstigen Flüssigkeiten in Kontakt kommen. Als einzig sinnvolles Löschmittel empfehlen die Akkuhersteller das Löschen mit Sand.
- Die Verwendung des Erivo als Fahrzeugsitz ist nicht erlaubt.

Vor Beginn der Fahrt beachten:

- Führen Sie einen Funktionscheck durch. Siehe hierzu die Tabelle im Anhang A - Inspektionsprüfung.
- Das Fahren des Rollstuhls mit abmontierten Kippstützen ist nicht zulässig.
- Überprüfen Sie vor jeder Fahrt den Zustand der Erivo Räder. Haben die Reifen ihre Verschleißgrenze erreicht (das Reifenprofil beträgt weniger als 1 mm Tiefe), darf der Erivo nicht mehr betrieben werden.
- Überprüfen Sie in regelmäßigen Abständen den Luftdruck der Erivo Antriebsräder. Angaben zum korrekten Luftdruck finden Sie auf der Außenseite der Reifen, sowie in der Tabelle in Kapitel 17. Ein zu niedriger Luftdruck kann das Fahrverhalten und die Reichweite stark beeinflussen.
- In beiden Erivo Antriebsrädern sollte immer derselbe Luftdruck vorhanden sein.
- Der Erivo darf nicht zusammen mit einem Rollstuhl-Zuggerät, einem Handbike, oder anderen Zugvorrichtungen verwendet werden.

Bei der Fahrt mit dem Erivo beachten:

- Bevor Sie mit dem Erivo Gefälle oder Steigungen befahren, sollten Sie den Umgang mit dem Gerät auf der Ebene sicher beherrschen.
- Die vom Rollstuhlhersteller angegebene maximal zulässige Steigung darf nicht überschritten werden.
- Beginnen Sie Fahrten immer in der niedrigsten Geschwindigkeit und steigern Sie diese dann langsam entsprechend den äußeren Umständen.
- Fahren Sie äußerst vorsichtig an Treppen oder Abgründe heran.
- Ist der Erivo eingeschaltet, wird jede Berührung des Joysticks in einen Fahrbefehl umgesetzt. Nehmen Sie beim Anhalten oder Warten vor potenziellen Gefahrenstellen (z. B. während des Wartens an einer Fußgänger-Ampel, an Steigungen und Gefällen, oder an Rampen jeglicher Art) Ihre Hand vom Bediengerät.
- Greifen Sie beim eingeschalteten Erivo niemals in das Rad.
- Stecken bzw. werfen Sie keine Gegenstände irgendwelcher Art in ein ab- oder eingeschaltetes Erivo Rad.
- Befestigen Sie niemals Gegenstände irgendwelcher Art an den Erivo Rädern! Dies könnte zu Beschädigungen führen.
- Halten Sie beim Fahren auf Gehwegen ausreichenden Abstand (möglichst mindestens eine Rollstuhl-Breite) zur Bordsteinkante.
- Vermeiden Sie Fahrten auf nicht befestigtem Untergrund (z. B. auf losem Schotter, im Sand, Schlamm, Schnee, Eis oder durch tiefe Waspfützen).
- Lassen Sie den Erivo niemals, weder im ein- noch im ausgeschalteten Zustand, unbeaufsichtigt stehen.
- Der Erivo kann durch starke elektromagnetische Felder beeinträchtigt werden.
- Der Erivo kann sich in seltenen Fällen auf andere Einrichtungen, beispielsweise auf Diebstahlschranken in Kaufhäusern, störend auswirken.
- Rolltreppen und Laufbänder dürfen mit dem Erivo nicht befahren werden.
- Wechseln Sie während einer Fahrt mit Höchstgeschwindigkeit niemals ruckartig die Fahrtrichtung nach links oder rechts, da dies unter Umständen zum seitlichen Kippen des Rollstuhls führen kann.
- Reduzieren Sie Ihre Geschwindigkeit bei Kurvenfahrten.
- Beabsichtigen Sie mit Ihrem Erivo an einer Steigung oder einem Gefälle stehen zu bleiben, muss der Rollstuhl quer zu diesem Gefälle oder der Steigung gestellt werden.
- Fahren Sie niemals quer zu Gefällen.
- Greifen Sie während der Fahrt niemals an oder in die Erivo Antriebs- bzw. Vorderräder.
- Bremsen Sie den Erivo gefühlvoll und Ihrer Geschwindigkeit entsprechend angepasst (also nicht ruckartig) ab.
- Setzen Sie sich bei einer Fahrt in Fahrzeugen ausschließlich auf die dort installierten Sitze mit den zugehörigen Rückhaltesystemen. Bei Nichtbeachtung besteht die Gefahr, dass sowohl Sie als auch Ihre Mitinsassen bei einem Unfall verletzt werden können.
- Sichern Sie bei Fahrten in Fahrzeugen Ihren Erivo gemäß den jeweils gültigen gesetzlichen Bestimmungen und Vorschriften.
- Die Verwendung des Erivo als Fahrzeugsitz ist nicht erlaubt.
- Beim Fahren auf öffentlichen Straßen und Gehwegen sind in der Bundesrepublik Deutschland die Bestimmungen der Straßenverkehrsordnung und der StVZO zu beachten. In anderen Ländern sind die dort gültigen nationalen Bestimmungen zu beachten.
- Der Erivo ist nur für den Transport von Personen mit eingeschränkter Mobilität bestimmt und darf nicht zweckentfremdet werden, z.B. für spielende Kinder, durch die Mitnahme von Kindern oder den Transport von Gütern.
- Der Betrieb des Erivo ist in der Nähe starker Magnetfelder, wie sie beispielsweise durch Haftmagnete, Transformatoren, Tomographen, etc. hervorgerufen werden, nicht erlaubt.
- Vermeiden Sie Fahrten mit dem Erivo bei widrigen Verhältnissen, beispielsweise bei Sturm, Hagel und in hohem Gestrüpp.

Nach der Fahrt mit dem Erivo beachten:

- Schalten Sie den Erivo bei Nichtgebrauch unverzüglich ab, um die versehentliche Auslösung eines Fahrimpulses durch Kontakt mit dem Joystick, sowie eine Selbstentladung des Akku-Packs zu vermeiden.
- Laden Sie den Akku-Pack Ihres Erivo möglichst nach jeder Fahrt wieder auf.

3.4 Spezielle Sicherheitshinweise zum Fahren an Steigungen, Gefällen und Rampen

Um eine maximale Stabilität des Rollstuhls und damit eine maximale Sicherheit des Fahrers zu erreichen, empfehlen wir folgende Sitzhaltungen bei einer Fahrt:



Fahrt auf der Ebene und an Gefällen



Fahrt an Steigungen und Rampen



Maximale(s) Steigung/Gefälle: 6 Grad
Maximales Personengewicht: 150 kg

Ebenso sind folgende Punkte unbedingt zu beachten:

- Das maximale Personengewicht beträgt 150 kg.
- Es dürfen nur Steigungen und Gefälle mit maximal 6 Grad befahren werden. Befahren Sie niemals Steigungen, die die Nennsteigung überschreiten.
- Befahren Sie Steigungen und Gefälle, sowie insbesondere Rampen ausschließlich mit einer geringen und der Situation angepassten Geschwindigkeit.
- Vermeiden Sie das Fahren von engen Kurven an Steigungen und Gefällen.
- Insbesondere an Rampen sollten Sie keine Kurven fahren.
- Vermeiden Sie Fahrten auf langen Rampen und insbesondere auf unebenem Gelände, um die Gefahr eines Motordefekts zu vermeiden.
- Die Fähigkeit Ihres Erivo Steigungen zu befahren, wird unter anderem von Ihrem Gewicht, der Geschwindigkeit und Ihrem Annäherungswinkel an die Steigung beeinflusst.
- Beachten Sie die oben abgebildeten Sitzhaltungen, insbesondere jene an Steigungen und Rampen.

3.5 Hindernisse

- Die maximal zulässige Hindernishöhe beträgt 3 cm.
- Achtung! Fahren Sie langsam und vorsichtig an ein Hindernis, bis die Erivo Räder das Hindernis berühren. Überwinden Sie jetzt vorsichtig das Hindernis. Es liegt in Ihrem Ermessen hierzu ggf. die Hilfe einer weiteren Person in Anspruch zu nehmen.

3.6 Gefahrenstellen und Gefahrensituationen

- Der Rollstuhlfahrer entscheidet unter Berücksichtigung seiner Fahrkenntnisse und körperlichen Fähigkeiten selbständig und eigenverantwortlich über die von ihm zu befahrenden Strecken.
- Vor Fahrtritt hat er die Erivo Räder auf abgefahrene oder beschädigte Reifen zu prüfen, ebenso den Ladezustand des Akku-Packs, sowie die Funktionsfähigkeit des Warnsignals (Hupe) am Bediengerät.
- Diese Sicherheitsüberprüfungen, sowie die persönlichen Fahrkenntnisse sind insbesondere an folgenden Gefahrenstellen von Bedeutung, deren Befahren im Ermessen und auf eigene Gefahr des Erivo Fahrers liegen:
 - Kaimauern, Landungs- und Anlegestellen, Wege und Plätze an Gewässern, ungesicherte Brücken und Deiche
 - schmale Wege, Gefällstrecken (z.B. Rampen und Auffahrten), schmale Wege an einem Abhang, Bergstrecken
 - schmale und/oder abschüssige/geneigte Wege an Hauptverkehrs- und Nebenstraßen oder in der Nähe von Abgründen
 - laub- und schneebedeckte bzw. vereiste Fahrstrecken
 - Rampen und Hebevorrichtungen an Fahrzeugen
 - gepflasterte Wege/Straßen



Bei Kurvenfahrt oder beim Wenden auf Steigungen oder Gefällstrecken kann es aufgrund einer Schwerpunktverlagerung zu einer erhöhten seitlichen Kippneigung kommen. Führen Sie diese Fahrmanöver deshalb mit erhöhter Vorsicht und nur bei langsamer Geschwindigkeit durch!



Beim Überqueren von Straßen, Kreuzungen und Bahnübergängen ist erhöhte Vorsicht geboten. Überqueren Sie Schienen in Straßen bzw. an Bahnübergängen niemals in Parallelfahrt, da die Castoren des Rollstuhls dabei eventuell eingeklemmt werden könnten.



Beim Befahren von Rampen und Hebevorrichtungen an Fahrzeugen ist besondere Vorsicht geboten. Während des Hebe- bzw. Senkvorgangs der Rampe oder einer Hebevorrichtung ist der Erivo mit einem ausreichenden Abstand zu den Kanten abzustellen und auszuschalten.



Fahren Sie keinesfalls direkt an der Kante bzw. bis zur Kante einer Rampe oder Hebevorrichtung, sondern lassen Sie hierzu ausreichend Abstand.



Bei Nässe vermindert sich die Haftung der Reifen auf dem Untergrund, es besteht eine erhöhte Rutschgefahr. Passen Sie Ihr Fahrverhalten entsprechend an und fahren Sie niemals mit abgefahrenen Reifen.



Der Erivo sollte bei Regen oder Schneefall nicht genutzt werden, um technische Schäden zu vermeiden.



Beachten Sie, dass beim Befahren von Gefällen der Bremsweg des Erivo je nach Geschwindigkeit und Grad des Gefälles signifikant länger sein kann als in der Ebene. Passen Sie Ihre Geschwindigkeit daher entsprechend an.



Befahren sie Gefälle keinesfalls mit voll aufgeladenem Akku-Pack, da dies zu Schäden am Akku-Pack und in den Motoren führen kann.



Beim Befahren von gepflasterten Wegen/Straßen ist erhöhte Vorsicht geboten, da die Lenkrollen des Rollstuhls (sog. Castoren) ggf. in den vorhandenen Fugenabständen blockieren könnten.



Im Fall von Feuer oder Rauch sind Rollstuhlfahrer besonders gefährdet getötet oder schwer verletzt zu werden, da sie nicht in der Lage sind sich von der Feuer- oder Rauchquelle zu entfernen. Angezündete Streichhölzer, Feuerzeuge und Zigaretten können eine offene Flamme in der Umgebung des Rollstuhls oder auf der Kleidung verursachen.

Vermeiden Sie die Benutzung oder Lagerung des Rollstuhls in der Nähe von offenen Flammen oder brennbaren Produkten und rauchen Sie nicht, während Sie den Rollstuhl benutzen.



Die Verwendung des Erivo als Fahrzeugsitz ist nicht erlaubt.



Das Fahren sogenannter „Wheelies“ (vom Erivo abgebaute Kippstützen, Erivo Räder auf dem Boden, Vorderräder (Castoren) des Rollstuhls frei in der Luft hängend) ist nicht erlaubt. Die Alber GmbH lehnt jegliche Haftung für Unfälle ab, welche sich aufgrund dieser Fahrweise ereignen.

3.7 Elektromagnetische Interferenzen (EMI)

Jedes Gerät mit elektrischen Bauteilen kann Störungen verursachen und dadurch störend auf die Betriebsfähigkeit anderer Geräte einwirken. Der Betrieb Ihres Erivo kann deshalb durch Radio- und Fernsehsender, Amateurfunksendern, Funkgeräte und Mobiltelefonen gestört werden. Im Extremfall könnte dies dazu führen, dass der Erivo seine Bremsen löst und sich von selbst bewegt. Zudem kann das Steuerungssystem des Erivo dauerhaft beschädigt werden.

Ihr Erivo kann elektromagnetischen Störungen bis zu 20 V/m widerstehen.

EMI Warnungen

- Generell sind Fahrten in der Nähe elektrischer Störfelder zu vermeiden.
- Benutzen Sie keine tragbaren Transceiver wie Funkgeräte oder Mobiltelefone, während der Erivo eingeschaltet ist.
Besser: Schalten Sie die Geräte vor einer Fahrt vollständig ab und schalten Sie sie erst wieder nach Beendigung einer Fahrt ein.
Der Erivo sollte vor Inbetriebnahme der Geräte vollständig abgeschaltet werden.
- Achten Sie auf nahegelegene starke Sender wie Radio- oder Fernsehsender und vermeiden Sie es in deren Nähe zu kommen.
- Schalten Sie den Erivo vollständig aus, wenn Sie im elektromotorischen Betrieb eine unbeabsichtigte, eigenständige Bewegung des Erivo bemerken. Nehmen Sie in erst wieder in einer Umgebung in Betrieb, an der keine bzw. nur geringe elektromagnetische Interferenzen auftreten.
- Beachten Sie, dass das Hinzufügen von Zubehör und Komponenten, sowie eine etwaige Modifikation den Erivo anfälliger für elektromagnetische Interferenzen machen kann.



In seltenen Fällen kann sich der Betrieb des Erivo unter Umständen auf andere Einrichtungen, beispielsweise auf Diebstahlschranken in Kaufhäusern, störend auswirken.

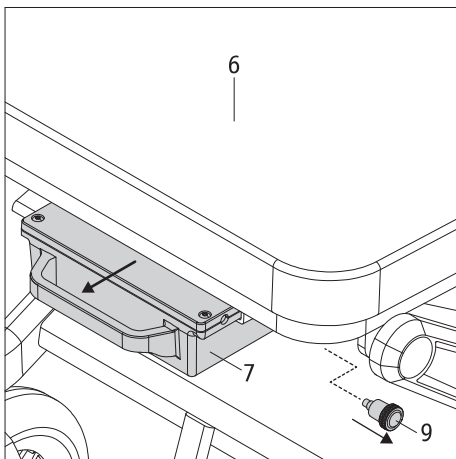
4. Akku-Pack

Lesen und beachten Sie vor Inbetriebnahme des Erivo, sowie vor Beginn des Ladevorgangs die allgemeinen Informationen und Hinweise, sowie die Sicherheits- und Warnhinweise in den Kapiteln 4.5 bis 4.9. Versäumnisse bei der Einhaltung der Sicherheitshinweise und Anweisungen können das Produkt beschädigen, oder elektrischen Schlag, Brand und/oder schwere Verletzungen zur Folge haben.

Für Schäden, die aufgrund der Nichtbeachtung der allgemeinen Hinweise und Sicherheitshinweise entstehen, übernimmt die Alber GmbH keine Haftung.



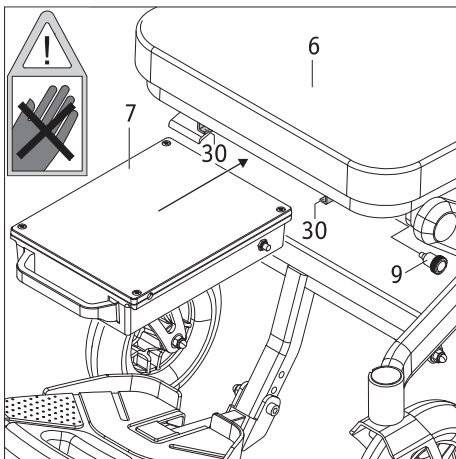
Verwenden Sie ausschließlich den dem Erivo beiliegenden, bzw. einen von Alber gelieferten Akku-Pack. Bei Verwendung von Fremdfabrikaten erlöschen Gewähr- bzw. Garantieleistungen. Ebenso wird für Schäden keine Haftung übernommen.



4.1 Abnehmen des Akku-Packs

In der Regel wird der Akku-Pack [7] stets an Ihrem Rollstuhl verbleiben. Muss er (beispielsweise für Transportzwecke) abgenommen werden, gehen Sie wie folgt vor.

- Schalten Sie das System am Bediengerät aus (siehe Kapitel 5.2).
- Ziehen Sie die auf der linken Seite unterhalb des vorderen Endes des Sitzes angebrachte Fixierung [9] etwas nach Außen und ziehen Sie gleichzeitig den Akku-Pack [7] an dessen Griff vom Rollstuhl ab.



4.2 Anbringen des Akku-Packs

Wurde der Akku-Pack vom Rollstuhl abgenommen, müssen Sie ihn zur Inbetriebnahme des Erivo im elektromotorischen Betrieb wieder am Rollstuhl anbringen.

- Vergewissern Sie sich, dass sich in der Buchse [14] keine Fremdpartikel (insbesondere metallische Gegenstände) befinden. Reinigen Sie die Buchse, wenn erforderlich.
- Führen Sie den Akku-Pack [7], wie in der nebenstehenden Grafik dargestellt, gefühlvoll in die beiden Führungsschienen [30] ein. Die Fixierung [9] braucht dabei nicht nach Außen gezogen zu werden.
- Schieben Sie den Akku-Pack bis zum Anschlag nach hinten (Achtung: Quetschgefahr). Sobald er sich in der korrekten Position befindet, wird er mit der Fixierung [9] automatisch verriegelt. Dabei ist ein deutliches „Klickgeräusch“ zu hören.

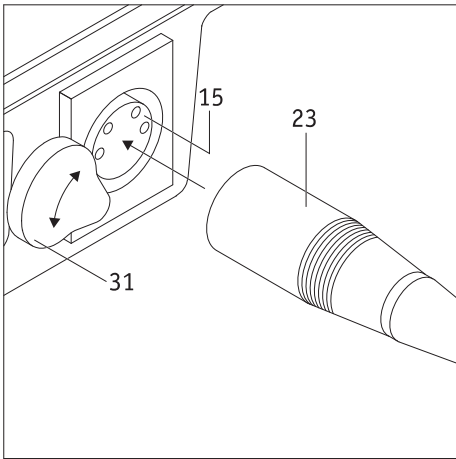
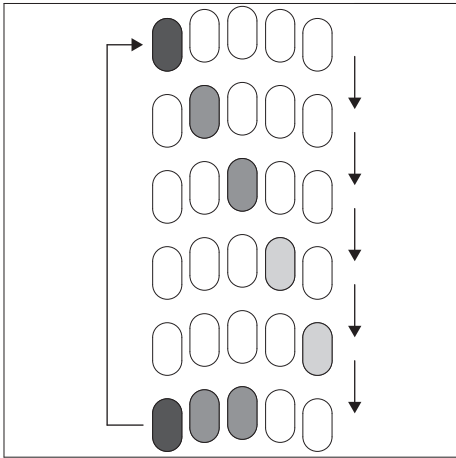
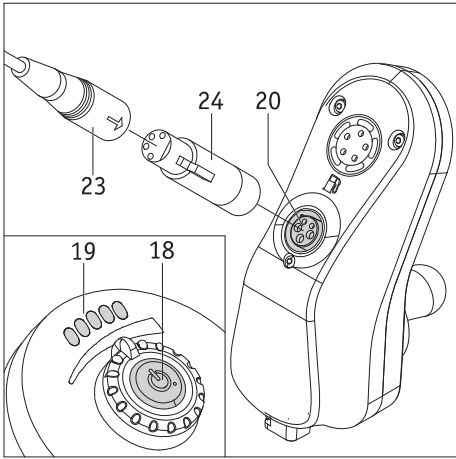
4.3 Laden des Akku-Packs

Nach jedem längeren Gebrauch Ihres Erivo sollte dessen Akku-Pack nachgeladen werden. Dies kann über das Bediengerät (Kapitel 4.3.1) oder direkt am, vom Rollstuhl entnommenen, Akku-Pack (Kapitel 4.3.2) erfolgen.

Die Dauer des Ladevorganges kann bis zu rund 7 Stunden dauern. Der jeweilige Ladefortschritt kann ausschließlich beim Laden am Bediengerät mit verfolgt werden.

Unterbrechen Sie den Ladevorgang nicht, bevor der Akku-Pack vollständig aufgeladen wurde. Die LED-Anzeige [22] am Ladegerät leuchtet dann in grüner Farbe.

Der Akku-Pack sollte stets vollständig geladen werden!



4.3.1 Laden des Akku-Packs am Bediengerät

Wir empfehlen das Laden des Akku-Packs am Bediengerät durchzuführen, da Sie sich hierbei anhand der LED-Anzeige [19] über den ungefähren Ladezustand informieren können.

- Schalten Sie den Erivo ab (siehe Kapitel 5.2).
- Schalten Sie den Erivo in den elektromotorischen Betrieb (siehe Kapitel 2.1) um ein unbeabsichtigtes Wegrollen während des Ladevorganges zu verhindern.
- Stecken Sie den Ladestecker [23] in den Adapter [24].
- Führen sie den Adapter [24] in die Ladebuchse [20] des Bediengerätes ein.
- Verbinden Sie das Ladegerät mit einer Steckdose.
- Der Ladevorgang beginnt. Am Ladegerät leuchtet die LED [22] in oranger Farbe.
- Sofern Sie sich über den Ladezustand informieren wollen, drücken Sie den Taster [18]. Dieser leuchtet kurz in grüner Farbe auf und blinkt anschließend nacheinander jeweils 6-mal in roter Farbe.

Gleichzeitig signalisiert die LED-Anzeige [19] den aktuellen Ladezustand. Hierbei leuchten von links nach rechts alle LEDs nacheinander kurz auf. Danach wird der ungefähre Ladezustand durch das Leuchten einer oder mehrerer LEDs angezeigt. In der nebenstehend Grafik wären dies (als Beispiel) drei leuchtende LEDs in der untersten Reihe.

Ist der Ladevorgang vollständig abgeschlossen, leuchtet die LED [22] des Ladegerätes in grüner Farbe.

- Trennen Sie anschließend zuerst das Ladegerät vom Stromnetz und ziehen Sie danach den Adapter [24] mit dem Ladestecker [23] aus der Ladebuchse [20].
- Wurde das Ladegerät zwar vom Stromnetz getrennt und ist es jedoch noch mit dem Bediengerät verbunden, wird der elektromotorische Betrieb des Rollstuhls blockiert.



Während des Ladevorganges ist das Bediengerät deaktiviert, der elektromotorische Betrieb des Rollstuhls somit nicht möglich.

4.3.2 Laden des Akku-Packs an dessen Ladebuchse

- Nehmen Sie den Akku-Pack [7] vom Rollstuhl ab (siehe Kapitel 4.1).
- Schwenken Sie die Abdeckung [31] zur Seite.
- Führen sie den Ladestecker [23] (ohne den Adapter [24]) in die Ladebuchse [15] auf der Rückseite des Akku-Packs ein.
- Verbinden Sie das Ladegerät mit einer Steckdose. Der Ladevorgang beginnt. Am Ladegerät leuchtet die LED [22] in oranger Farbe.
- Ist der Ladevorgang abgeschlossen, leuchtet die LED [22] des Ladegerätes in grüner Farbe.
- Trennen Sie anschließend zuerst das Ladegerät vom Stromnetz, ziehen Sie danach den Adapter [24] mit dem Ladestecker [23] aus der Ladebuchse [20] und schwenken Sie die Abdeckung [31] über die Ladebuchse.



Zum Laden des Akku-Packs darf ausschließlich ein von Alber geliefertes Ladegerät verwendet werden. Ein anderes Ladegerät darf keinesfalls verwendet werden!



Vor Beginn des Ladevorgangs ist das System auszuschalten und der Rollstuhl durch Aktivieren des elektromotorischen Betriebs gegen unbeabsichtigtes Wegrollen zu sichern.








Das Ladegerät darf nicht dauerhaft am Erivo verbleiben. Nehmen Sie es von der Netzsteckdose und danach vom Akku-Pack ab, sobald der Ladevorgang vollständig abgeschlossen ist.



Laden Sie den Akku-Pack stets vollständig auf. Unterbrechen Sie den Ladevorgang nur im Notfall. Die Dauer des Ladevorganges ist abhängig von der Restkapazität des Akku-Packs.

4.4 Kapazitätsanzeige

Der für den Betrieb des Erivo erforderliche Akku-Pack [7] ist standardmäßig unter dem Sitz des Rollstuhls angebracht und verfügt über keine Kapazitätsanzeige. Die zur Verfügung stehende Kapazität des Akku-Packs wird daher durch die LEDs [19] am Bediengerät angezeigt. Diese umfasst 5 einzelne LEDs, welche von links nach rechts wie folgt angeordnet sind: 1 x rot, 2 x orange, 2 x grün. Mit Einschalten des Bediengeräts leuchten diese LEDs und signalisieren Ihnen den Ladezustand des Akku-Packs wie folgt:

LED-Anzeige	Status beim Betrieb	Status beim Ladevorgang
	Der Akku-Pack ist vollständig aufgeladen.	Der Akku-Pack wurde vollständig aufgeladen.
	Der Akku verfügt noch über 60 bis 80 Prozent Restkapazität.	Der Akku ist zwischen 60 bis 80 Prozent aufgeladen
	Der Akku verfügt noch über 40 bis 60 Prozent Restkapazität.	Der Akku ist zwischen 40 bis 60 Prozent aufgeladen
	Der Akku verfügt noch über 20 bis 40 Prozent Restkapazität. Insbesondere vor einer längeren Fahrt sollte er jetzt vollständig aufgeladen werden.	Der Akku ist zwischen 20 bis 40 Prozent aufgeladen
	Nur noch wenig Restkapazität Der Akku muss umgehend aufgeladen werden!	Der Akku ist zu 20 Prozent aufgeladen

Werden durch die LEDs von der Tabelle abweichende Signale angezeigt liegt ein Fehler vor. Siehe hierzu Kapitel 6.2.

4.5 Allgemeine Hinweise zum Laden des Akku-Packs

- Laden Sie den Akku-Pack niemals in Gegenwart bzw. in der Nähe von brennbaren Flüssigkeiten oder Gasen.
- Im (unwahrscheinlichen) Fall einer Überhitzung oder Brands des Akku-Packs darf dieser unter keinen Umständen mit Wasser oder sonstigen Flüssigkeiten in Kontakt kommen. Als einzig sinnvolles Löschmittel empfehlen die Akkuhersteller das Löschen mit Sand.
- Führen Sie den Ladeprozess niemals in Räumen durch, innerhalb derer sich Feuchtigkeit auf dem Akku-Pack niederschlagen könnte.
- Führen Sie den Ladevorgang mit dem Rollstuhl an einer Stelle durch, die mindestens den doppelten Platzbedarf des Rollstuhls und eine ausreichende Belüftung bietet, sodass keine Gefahr durch Ansammlung von entzündlichem Gas entsteht.
- Während des Ladens können explosive Gase entstehen. Halten Sie den Rollstuhl und das Ladegerät fern von Zündquellen wie Flammen und Funken.
- Laden Sie den Akku-Pack niemals bei Temperaturen unter 0°C oder über 40°C.
- Verwenden Sie keinesfalls ein Verlängerungskabel, um den Ladestecker [23] bzw. den Adapter [24] mit der Buchse [14] des Akkus bzw. der Ladebuchse [20] des Bediengerätes zu verbinden.

4.6 Sicherheitshinweise zum Ladegerät und zum Ladevorgang

- Vor Beginn des Ladevorgangs ist das System auszuschalten. Wird der Akku-Pack direkt am Rollstuhl geladen, ist dieser durch Aktivieren des elektromotorischen Betriebs (siehe Kapitel 2.1) gegen unbeabsichtigtes Wegrollen zu sichern!
- Verwenden Sie zum Laden des Akku-Packs ausschließlich das mitgelieferte Ladegerät. Der Ladevorgang wird automatisch beendet, sobald der Akku-Pack aufgeladen ist. Ein Überladen ist daher ausgeschlossen.
- Verwenden Sie zum Laden niemals ein anderes, nicht von Alber stammendes Ladegerät.
- Laden Sie mit dem Ladegerät keine anderen Akkus; laden Sie ausschließlich den Akku-Pack des Erivo.
- Das Ladegerät darf nicht dauerhaft am Erivo verbleiben. Überprüfen Sie von Zeit zu Zeit den Ladefortschritt und nehmen Sie das Ladegerät erst von der Netzsteckdose und danach vom Akku-Pack ab, sobald der Ladevorgang vollständig abgeschlossen ist.
- Setzen Sie das Ladegerät während des Ladevorgangs keinerlei Feuchtigkeit (Wasser, Regenwasser, Schnee) aus.
- Vorsicht bei Kondensation. Wird das Ladegerät von einem kalten in einen warmen Raum gebracht kann sich Kondenswasser bilden. In diesem Fall ist die Benutzung des Ladegeräts so lange zurückzustellen, bis das Kondenswasser verdunstet ist. Dies kann mehrere Stunden dauern.
- Führen Sie den Ladeprozess niemals in Räumen durch, innerhalb derer sich Feuchtigkeit auf das Ladegerät niederschlagen könnte.
- Tragen Sie das Ladegerät niemals am Netzkabel oder den Ladeleitungen.
- Reißen Sie niemals am Netzkabel, um das Ladegerät von der Steckdose zu trennen.
- Verlegen Sie das Netzkabel und das Ladekabel so, dass niemand darauf treten oder darüber stolpern kann. Setzen Sie die beiden Kabel auch keinen sonstigen schädlichen Einflüssen oder Belastungen aus.

- Betreiben Sie das Ladegerät nicht, wenn das Netzkabel, das Ladekabel, oder die an den Kabeln angebrachten Stecker beschädigt sind. Beschädigte Teile müssen unverzüglich durch den von Alber autorisierten Fachhandel ausgewechselt werden.
- Benutzen oder zerlegen Sie das Ladegerät niemals, wenn es einen harten Schlag erlitten hat, fallen gelassen, oder anderweitig beschädigt wurde. Bringen Sie das beschädigte Ladegerät zu einem von Alber autorisierten Sanitätsfachhändler zur Reparatur.
- Das Ladegerät darf nicht von kleinen Kindern benutzt werden.
- Das Ladegerät darf nur mit 100V - 240V Netzwechselfspannung betrieben werden.
- Zerlegen oder modifizieren Sie das Ladegerät nicht.
- Decken Sie das Ladegerät während des Ladevorgangs nicht ab und legen Sie keine Gegenstände auf das Gerät.
- Setzen Sie Kabel und Stecker keinem Druck aus. Starke Dehnung oder Knicken der Kabel, das Einklemmen von Kabeln zwischen einer Wand und einem Fensterrahmen, oder das Auflegen schwerer Gegenstände auf Kabel oder Stecker könnten zu einem elektrischen Schlag oder Feuer führen.
- Schließen Sie die Pole des Steckers [23] am Ladekabel niemals mit metallischen Gegenständen kurz.
- Stellen Sie sicher, dass der Netzstecker fest in der Steckdose steckt.
- Berühren Sie den Netzstecker und den Stecker des Ladekabels nicht mit feuchten Händen.
- Verwenden Sie den Ladegerätstecker und/oder den Netzstecker nicht, wenn diese nass oder schmutzig sind. Säubern Sie diese vor dem Einstecken mit einem trockenen Tuch.
- Nach Beendigung des Ladevorgangs ziehen Sie bitte zuerst den Stecker des Ladegerätes aus der Steckdose, anschließend den Ladestecker aus der Buchse am Akku-Pack.
- Achten Sie darauf, dass nach Trennen vom Ladegerät keine Feuchtigkeit in die Buchse [14] am Akku eindringen kann.
- Lagern Sie das Ladegerät in einer trockenen, gut belüfteten Umgebung.
- Das Ladegerät darf nicht an Orten gelagert werden, an denen es direkten Wärmequellen, Feuchtigkeit, Wasser, Öl, Säuren oder Alkalien ausgesetzt ist, sowie an Orten, an denen möglicherweise Ozon erzeugt werden könnte.



Die von Alber gelieferten Ladegeräte dürfen ausschließlich zum Laden des Akku-Packs des Erivo verwendet werden. Keinesfalls dürfen mit den Ladegeräten andere Akkus geladen werden.



Achten Sie vor und nach dem Ladevorgang darauf, dass der Adapter des Ladegeräts [24] und die Buchse [14] am Akku-Pack sauber sind und sich keine metallischen Partikel daran befinden. Sind solche vorhanden, müssen diese mit einem sauberen, trockenen Tuch entfernt werden!

4.7 Sicherheitshinweise zum Akku-Pack

- Vor der erstmaligen Benutzung des Erivo sollte dessen Akku-Pack vollständig aufgeladen werden.
- Der Erivo darf nur bei Temperaturen zwischen -25°C und + 50°C betrieben werden.
- Laden Sie den Akku-Pack niemals bei Temperaturen unter 0°C oder über 40°C.
- Der Akku-Pack darf weder Hitze (z.B. Heizkörper) noch Feuer ausgesetzt werden. Externe Hitzeeinwirkung kann zur Explosion des Akku-Packs führen.
- Im (unwahrscheinlichen) Fall einer Überhitzung oder eines Brands des Akku-Packs darf dieser unter keinen Umständen mit Wasser oder sonstigen Flüssigkeiten in Kontakt kommen. Als einzig sinnvolles Löschmittel empfehlen die Zellenhersteller das Löschen mit Sand.
- Ihr Erivo verbraucht bei jeder Benutzung Energie. Laden Sie daher den Akku-Pack möglichst nach jedem Gebrauch vollständig auf.
- Das Gehäuse des Akku-Packs darf nicht geöffnet oder zerlegt werden. Ein unsachgemäßes Öffnen bzw. ein mutwilliges Zerstören birgt die Gefahr ernsthafter Verletzungen. Zusätzlich führt das Öffnen zum Erlöschen des Gewährleistungsanspruches.
- Verbinden Sie die Buchse [14] des Akku-Packs niemals mit metallischen Gegenständen, bzw. achten Sie darauf, dass die Kontakte in keinem Fall mit metallischen Gegenständen (zum Beispiel mit Metallspänen) in Berührung kommen.
- Ist die Buchse [14] verschmutzt, ist diese mit einem sauberen, trockenen Tuch zu reinigen.
- Tauchen Sie den Akku-Pack keinesfalls in Wasser ein.
- Bei Beschädigung oder Defekt des Akku-Packs muss dieser überprüft werden. Bitte kontaktieren Sie diesbezüglich Ihren Fachhändler und klären Sie mit ihm die weitere Vorgehensweise bezüglich Rücksendung und Reparatur ab (siehe auch Kapitel 4.9).
- Ist der Akku-Pack defekt oder beschädigt darf der Erivo keinesfalls weiter verwendet werden. Kontaktieren Sie Ihren Fachhändler hinsichtlich einer Reparatur.
- Achten sie stets darauf, den Akku-Pack sauber und trocken zu halten.

4.8 Lagerung des Akku-Packs

- Die Lebensdauer eines Akku-Packs ist unter anderem von seiner Lagerung abhängig. Lassen Sie deshalb den Akku-Pack und die Erivo Räder nicht für längere Zeit an heißen Orten liegen. Insbesondere die Kofferräume von in der Sonne stehenden Pkws sollten nur für Transporte, aber nicht generell als Aufbewahrungsort genutzt werden.
- Lagern Sie den Akku-Pack in einer kühlen, trockenen und gut belüfteten Umgebung, wo er vor Beschädigung und unberechtigtem Zugriff geschützt ist.
- Um eine optimale Lebensdauer des Akku-Packs zu erreichen, sollte dieser bei einer Temperatur von -25°C bis 50°C, einem Luftdruck von 500 bis 1060 hPa und einer Luftfeuchtigkeit von 45 bis 85 Prozent gelagert werden. Unter dieser Voraussetzung beträgt die Lagerfähigkeit des Akku-Packs 6 Monate.
- Vor der Lagerung ist der Akku-Pack vollständig aufzuladen.
- Wird der Akku-Pack länger als 6 Monate gelagert, muss er auch alle 6 Monate vollständig aufgeladen werden.
- Setzen Sie den Akku-Pack bei einer Lagerung keinerlei Feuchtigkeit (Wasser, Regenwasser, Schnee, etc.) aus.
- Laden Sie den Akku-Pack vor dem Einlagern auf und überprüfen Sie den Ladezustand jeden Monat. Laden Sie ihn ggf. nach, wenn der Ladezustand unter 50 Prozent sinkt.

4.9 Sicherheits- und Warnhinweise zum Transport und Versand des Akku-Packs

- Im Erivo Akku-Pack werden Lithium-Ionen-Zellen verwendet. Für Transport und Versand des Akku-Packs gelten daher entsprechende gesetzliche Bestimmungen, welche strikt einzuhalten sind! Beispielsweise darf ein defekter Akku-Pack grundsätzlich nicht in Flugzeugen transportiert werden, weder als Handgepäck noch als aufgegebenes Gepäck.
- Sollte Ihr Akku-Pack defekt sein, so bringen Sie ihn bitte persönlich zu Ihrem Fachhändler, da auch der Postversand bzw. der Versand über sonstige Versender in Bezug auf Lithium-Ionen-Akkus streng reglementiert ist. Auch hier empfehlen wir, vorab mit dem Fachhändler Kontakt aufzunehmen.
- Da sich die Transportbestimmungen jährlich ändern können, empfehlen wir Ihnen dringend sich vor Antritt einer Reise mit dem Reiseveranstalter bzw. der Flug- oder Schifffahrtsgesellschaft in Verbindung zu setzen und sich über die aktuell gültigen Bestimmungen zu informieren.



Sollten Sie für Transportzwecke einen den gesetzlichen Bestimmungen entsprechenden Verpackungskarton benötigen, können Sie diesen bei Ihrem Fachhändler anfordern.



Besprechen Sie vor einem Versand des Akku-Packs die erforderlichen Maßnahmen mit Ihrem Fachhändler.

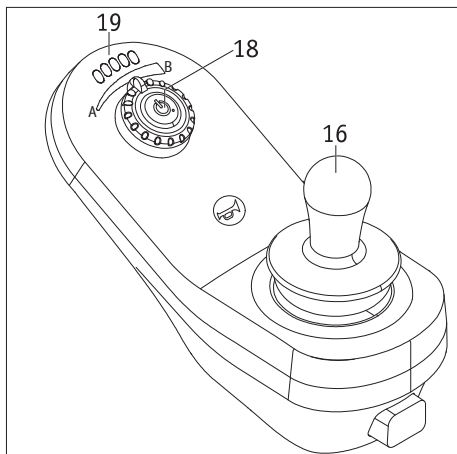
4.10. Wichtige Information zu Flugreisen

Der Erivo, insbesondere der darin enthaltene Lithium-Ionen-Akku, entspricht im technischen Aufbau den geltenden Normen, Richtlinien und Gesetzen. Er erfüllt die Anforderungen der *International Air Transport Association (IATA)* für die Mitnahme im Luftverkehr. Dies bestätigen wir jährlich mit unserem Transportzertifikat, welches auf Basis der jeweils meist erst Mitte Dezember eines Jahres neu erscheinenden Ausgaben der IATA-Gefahrgutvorschriften (Dangerous Goods Regulations) erstellt wird. Das aktuelle Zertifikat steht Ihnen auf der Alber Homepage (<https://www.alber.de/de/hilfe-service/alber-service/reisen-mit-alber-produkten/>) zum Download zur Verfügung, wir schicken es Ihnen auf Anforderung auch gerne zu.

Setzen Sie sich dennoch bereits bei der Planung einer Reise mit Ihrem Reiseveranstalter bzw. den Fluggesellschaften bezüglich der Mitnahme des Erivo auf allen von Ihnen gebuchten Flügen in Verbindung. Letztlich liegt es im Ermessen des Piloten den Erivo mit an Bord zu nehmen, oder dessen Transport abzulehnen. Auf diese Entscheidung können weder die Alber GmbH noch ihr Sanitätsfachhändler Einfluss nehmen.



Beachten Sie bei Reisen auch die gültigen Bestimmungen für den Transport von Lithium-Ionen-Akkus in den von Ihnen besuchten Ländern.



5. Bediengerät

5.1 Einschalten des Systems

Wurden die beiden Antriebsräder, wie in Kapitel 2.1 beschrieben, korrekt in den elektromotorischen Betrieb geschaltet, können Sie das System mit dem Bediengerät einschalten. **Berühren Sie während des Einschaltens keinesfalls den Joystick [16]. Ist dies der Fall, erhalten sie eine Fehlermeldung.**

- Drücken Sie kurz auf den Ein-/Aus Taster [18]. Das System wird eingeschaltet, der Ein-/Aus Taster [18] leuchtet in grüner Farbe und die LEDs der Anzeige [19] signalisieren die Kapazität des Akku-Packs (siehe Kapitel 4.4).
- Sind Sie mit dem Erivo und dessen Fahreigenschaften noch nicht vertraut, sollten Sie mit dem Taster [18] die zu erreichende Höchstgeschwindigkeit zunächst auf ein Minimum (Position A) reduzieren (siehe Kapitel 5.5).
- Mit dem Joystick [21] können Sie nun die beiden Erivo Räder in Bewegung setzen. Lesen Sie vorab jedoch die Sicherheits- und Gefahrenhinweise in Kapitel 3.
- Werden die eingeschalteten Räder nicht bewegt, erfolgt nach 10 Minuten eine Selbstabschaltung.

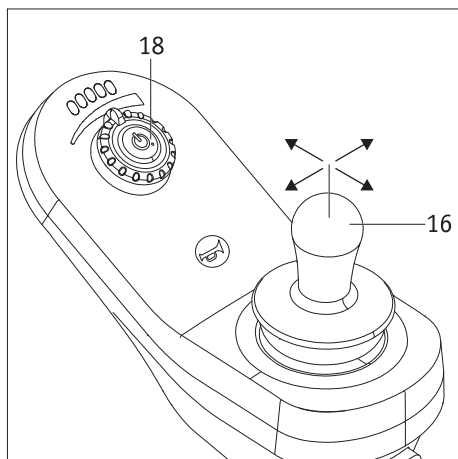


Sollte eine Fahrt nach dem Einschalten nicht möglich sein, liegt ggf. ein Fehler vor. Das Kapitel 6 enthält hierzu eine Liste mit Fehlercodes.

5.2 Abschalten des Systems

Ist eine Fahrt beendet und folgt für längere Zeit keine weitere Fahrt, sollten Sie den Erivo stets abschalten. Zum einen sparen Sie hierbei Energie, zum anderen wird der Erivo durch eine zufällige Berührung des Joysticks nicht unabsichtlich in Bewegung gesetzt.

- Drücken Sie auf den Taster [18]. Das Bediengerät wird abgeschaltet, die LED-Anzeige [19] erlischt.



5.3 Fahren mittels Joystick

Das Fahren des Erivo erfolgt mit dem Joystick [16], über welchen der Fahrer sowohl die Geschwindigkeit als auch die Fahrtrichtung bestimmt.

Zunächst wird die zu erreichende Höchstgeschwindigkeit mit dem Taster [18] voreingestellt. Bereits mit einer minimalen Verstellung des Joysticks in die gewünschte Fahrtrichtung beginnt nun die Fahrt mit geringer Geschwindigkeit. Diese erhöht sich, je weiter der Joystick ausgelenkt wird. Die Höchstgeschwindigkeit wird bei einer Vollausslenkung des Joysticks erreicht. Bei Rückwärtsfahrten wird die Geschwindigkeit aus Sicherheitsgründen automatisch reduziert.



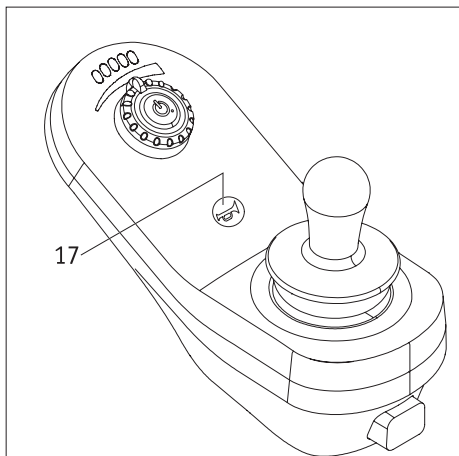
Starten Sie Ihre ersten Fahrversuche mit einer niedrigen Geschwindigkeit, um sich an das Fahrverhalten des Erivo zu gewöhnen.



Passen Sie die Geschwindigkeit den jeweiligen Fahrsituationen an. Reduzieren Sie die Höchstgeschwindigkeit insbesondere bei schwierigen Fahrverhältnissen und in Innenbereichen, um Unfällen vorzubeugen.

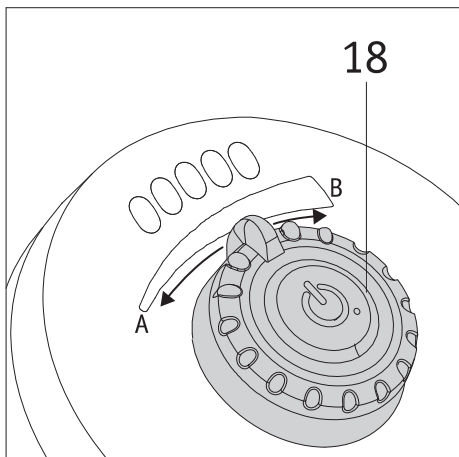


Stützen Sie sich nicht auf dem Bediengerät ab, dies könnte dadurch beschädigt werden. Nutzen Sie zum Abstützen, um aufzustehen oder um sich neu auf dem Sitz zu positionieren, immer die Armauflage am Rollstuhl!



5.4 Warnsignal

Durch Drücken des Tasters [17] ertönt am Bediengerät ein Warnsignal.



5.5 Begrenzung der Geschwindigkeit

Die minimale Geschwindigkeit Ihres Erivo beträgt 1,95 km/h, welche sich in einzelnen Stufen und bei maximaler Auslenkung des Joysticks [16] auf eine Höchstgeschwindigkeit von 6 km/h steigern lässt.

Für verschiedene Fahrsituationen, beispielsweise in Innenbereichen, kann die zu erreichende Höchstgeschwindigkeit individuell begrenzt werden. Wählen Sie hierzu am Taster [18] die von Ihnen gewünschte maximale Geschwindigkeit. In Richtung Position A wird die zu erreichende Geschwindigkeit verringert (minimal 1,95 km/h), in Richtung Position B erhöht (maximal 6,0 km/h).

Die derart von Ihnen festgelegte Höchstgeschwindigkeit wird erreicht, sobald eine Vollauslenkung des Joysticks [16] erfolgt. Bei Rückwärtsfahrten wird die Geschwindigkeit aus Sicherheitsgründen automatisch um 50 Prozent reduziert.

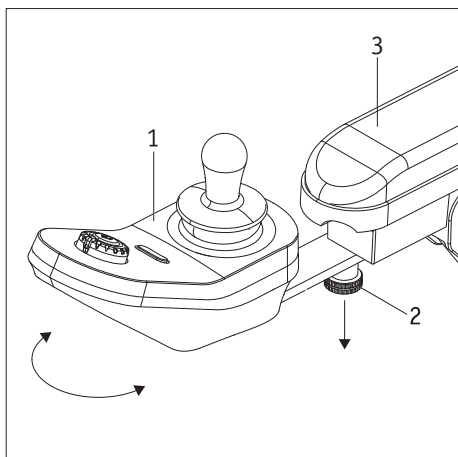
Die Einstellung der Höchstgeschwindigkeit kann sowohl im Stillstand als auch während einer Fahrt erfolgen.



Starten Sie Ihre ersten Fahrversuche mit einer niedrigen Geschwindigkeit, um sich an das Fahrverhalten des Erivo zu gewöhnen.



Passen Sie die Geschwindigkeit den jeweiligen Fahrsituationen an. Reduzieren Sie die Höchstgeschwindigkeit insbesondere bei schwierigen Fahrverhältnissen und in Innenbereichen, um Unfällen vorzubeugen.



5.6 Schwenken des Bediengeräts

Um beispielsweise das nahe Heranfahren an einen Tisch zu ermöglichen, kann das Bediengerät [1] geschwenkt werden. Ziehen Sie hierzu die Fixierung [2] nach unten und schwenken Sie gleichzeitig das Bediengerät in die gewünschte Position. Beachten Sie, dass das Bediengerät jetzt nicht mehr an der Armlehne [3] fixiert, sondern frei beweglich ist. Wird das Bediengerät wieder in seine Standardposition (siehe nebenstehende Grafik) zurückgeschwenkt wird es automatisch mit der Fixierung [2] an der Armlehne [3] gesichert und kann nicht mehr bewegt werden.



Befindet sich das Bediengerät außerhalb seiner Standardposition dürfen nur noch kleine Fahrkorrekturen mit geringster Geschwindigkeit, jedoch keine längere Fahrten mit dem Erivo durchgeführt werden!

6. Warn- und Fehlermeldungen

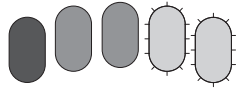


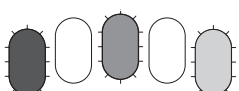
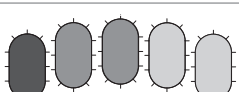
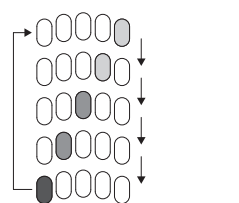
6.1 Fehleranzeige am Ein/Aus Taster [18]

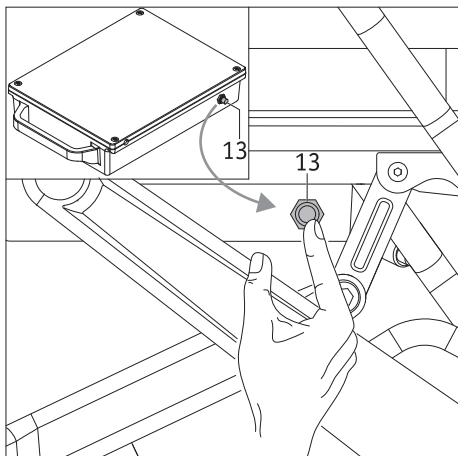
Tritt beim Einschalten ein Fehler auf, leuchten die LEDs der LED-Anzeige [19] von rechts nach links laufend einzeln nacheinander auf. Der aufgetretene Fehler wird durch den Ein/Aus Taster [18] angezeigt, welcher in roter Farbe blinkt. Die Anzahl der aufeinander folgenden Blinksignale bedeuten:

Anzahl der Signale	Fehler	Abhilfe
1	Fehler im Joystick	Überprüfen Sie, ob sich der Joystick bei Einschalten des Systems außerhalb seiner Mittelstellung befunden hat. Schalten Sie den Erivo ab, achten Sie auf eine Mittelstellung des Joysticks und schalten Sie den Erivo wieder an. Sollte der Fehler weiterhin angezeigt werden, kontaktieren Sie bitte Ihren Fachhändler.
2	Netzwerk- oder Konfigurationsfehler	Wenden Sie sich an Ihren Fachhändler
3	Fehler im linken Motor	Wenden Sie sich an Ihren Fachhändler
4	Fehler im rechten Motor	Wenden Sie sich an Ihren Fachhändler
5	Der linke Motor befindet sich im Schiebetrieb	Schalten Sie den linken Motor in den elektromotorischen Betrieb (siehe Kapitel 2.1)
6	Beide Motoren oder nur der rechte Motor befindet sich im Schiebetrieb	Schalten Sie den rechten Motor in den elektromotorischen Betrieb (siehe Kapitel 2.1)
7	Modul Fehler	Wenden Sie sich an Ihren Fachhändler

6.2 Fehleranzeige durch die LEDs [19]

Zusätzlich zu den in Kapitel 6.1 angeführten Fehlermeldungen werden weitere Fehler durch die LED Anzeige [19] wie folgt angezeigt.

LED-Signale	Fehler	Abhilfe
	Alle LEDs leuchten, die beiden grünen blinken. Hochspannungswarnung	Der Batteriespannungspegel ist gestiegen. Wenden Sie sich an Ihren Fachhändler.
	Die rote LED blinkt. Niederspannungswarnung	Laden Sie den Akku unverzüglich auf.
	Die rote LED blinkt und alle 10 Sekunden ertönt ein Warnsignal. Abschaltspannung	Laden Sie den Akku unverzüglich auf.
	Die linke, mittlere und rechte LED blinken. Entsperren des Systems	Das System ist gesperrt. Schalten Sie den Erivo ab und wieder an. Achten Sie darauf, dass sich der Joystick [16] in seiner Mittelstellung befindet.
	Alle LEDs blinken. Sicherheitsfunktion um ein unbeabsichtigtes Losfahren des Erivo (verursacht durch den ausgelenkten Joystick) beim Einschalten des Systems zu verhindern.	Der Joystick [16] befindet sich nicht in seiner Mittelstellung. Schalten Sie den Erivo ab und wieder an. Achten Sie darauf, dass sich der Joystick [16] dabei in seiner Mittelstellung befindet.
	Alle LEDs leuchten nacheinander, jeweils von rechts nach links laufend, kurz auf. Laufwerkshemmung	Zählen Sie die Anzahl der Signale am Ein/Aus Taster [18] (siehe Tabelle in Kapitel 6.1) und beheben Sie den Fehler.



7. Automatische Selbstabschaltung

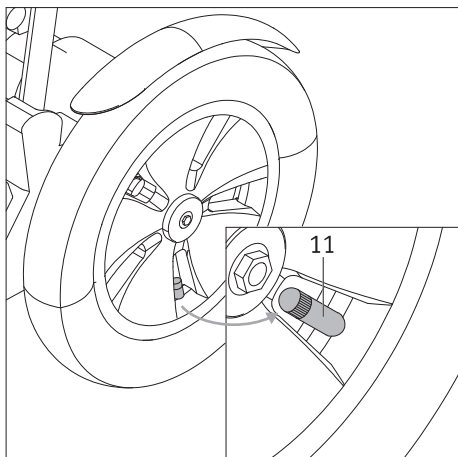
7.1 Selbstabschaltung aufgrund interner Fehler

Bei einer Fehlfunktion des Systems oder eine Überlastung des Stromkreises (beispielsweise hervorgerufen durch Fahrten mit hoher Belastung an Steigungen) schaltet sich der Erivo automatisch ab. Um ihn wieder in Betrieb nehmen zu können müssen Sie das System neu aktivieren.

Drücken Sie hierzu auf den Taster [13] am unterhalb des Sitzes befindlichen Akku-Pack und anschließend auf den Ein/Aus Schalter [18] am Bediengerät.

7.2 Selbstabschaltung bei Nichtgebrauch

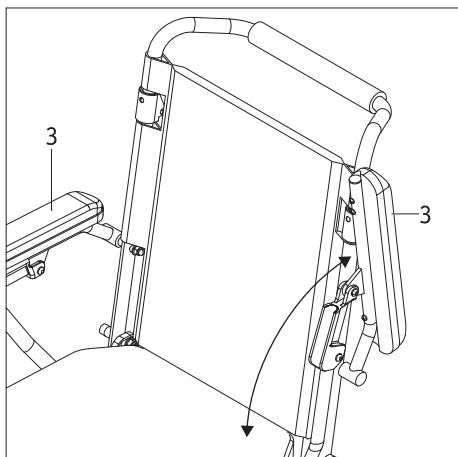
Ist der Erivo zwar eingeschaltet, wird aber nicht benutzt, erfolgt nach 10 Minuten eine automatische Selbstabschaltung. Um diese aufzuheben, muss das System durch Drücken des Ein/Aus Tasters [18] neu gestartet werden



8. Luftdruck in den Reifen

Die elektromotorisch angetriebenen Räder des Erivo sind mit einer Luftbereifung ausgestattet. Überprüfen Sie regelmäßig den Luftdruck beider Reifen (siehe Tabelle in Kapitel 17) und füllen Sie bei Bedarf Luft nach. Ziehen Sie hierzu das Ventil [11] gefühlvoll etwas nach außen.

Die beiden Castoren (Vorderräder) sind aus Vollgummi und benötigen insofern keine Luft.

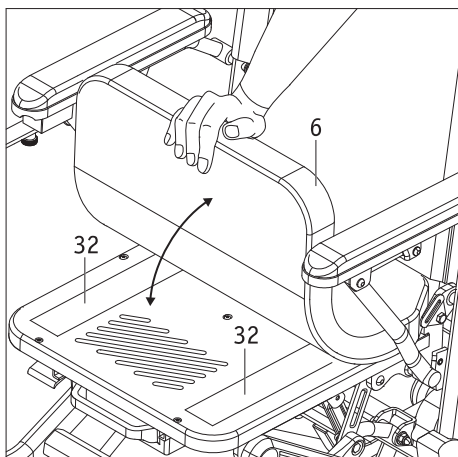


9. Umsetzen

- Schalten Sie den Erivo ab.
- Schalten Sie die beiden Antriebsräder in den elektromotorischen Betrieb damit der Erivo nicht unbeabsichtigt wegrollen kann.
- Beide Armlehnen [3] können zum Umsetzen geschwenkt werden.
- Stützen Sie sich auf den Armlehnen [3], jedoch niemals auf dem Bediengerät ab.

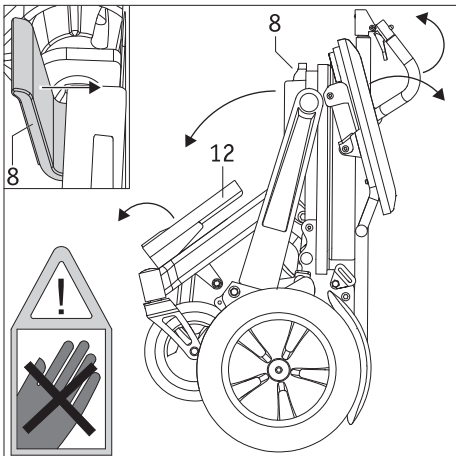
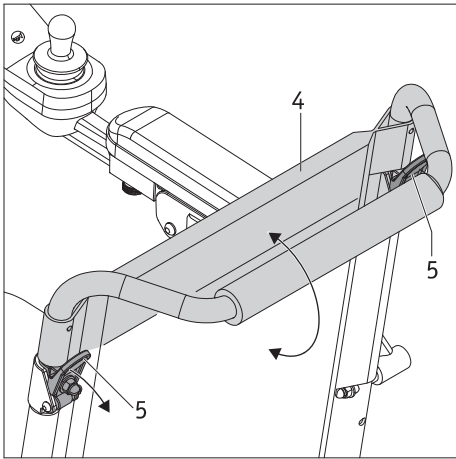
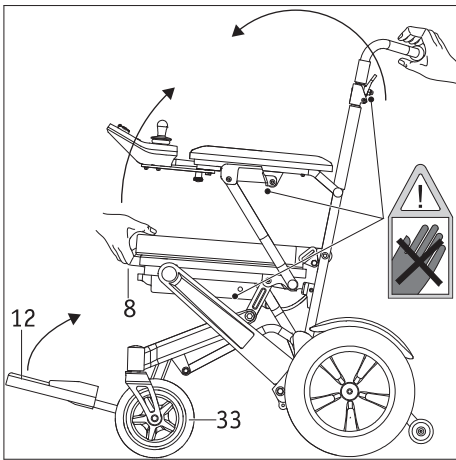
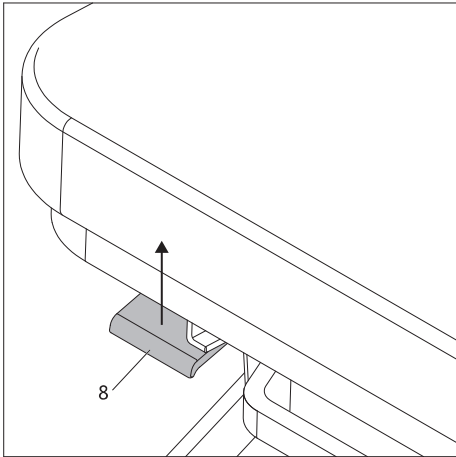


Vor dem Umsetzen muss der Erivo abgeschaltet und die beiden Antriebsräder in den elektromotorischen Betrieb geschaltet werden, um ein unbeabsichtigtes Wegrollen des Rollstuhls zu verhindern.



10. Abnehmen des Sitzkissens

Das Sitzkissen [6] ist durch zwei Klettbander [32] mit dem Rollstuhlsitz verbunden und kann jederzeit, beispielsweise zu Reinigungszwecken, abgezogen bzw. aufgelegt werden.



11. Transport

11.1 Falten des Rollstuhls

Für Transportzwecke kann Ihr Erivo, am besten durch eine Begleitperson, gefaltet werden. Der Akku-Pack kann hierbei entnommen werden oder im Rollstuhl verbleiben.

- Stellen Sie den Erivo auf einem ebenen Untergrund, keinesfalls an einem abschüssigen Gelände ab.
- Schalten Sie den Erivo ab.
- Drücken Sie den rot lackierten Hebel des Klappmechanismus [8] nach oben und schieben Sie gleichzeitig den Sitz und die Rückenlehne nach innen. Achten Sie hierbei darauf, dass die beiden Castoren [33] (Vorderräder) nicht mit Komponenten des Rollstuhls kollidieren!

ACHTUNG Quetschgefahr!

Beachten Sie die diesbezüglichen Sicherheitshinweise!

- Der Erivo ist dann vollständig zusammengeklappt, wenn Sie ein deutliches „Klicken“ hören und sich der Rollstuhl ohne Betätigung des Hebels [8] nicht mehr auseinanderziehen lässt.
- Klappen Sie die Fußablage [12] um, so dass diese eng am Rollstuhl anliegt.
- Sofern gewünscht kann nun noch die Rückenlehne [4] umgeklappt werden. Ziehen Sie hierzu die beiden Fixierungen [5] gleichzeitig nach Außen und schwenken Sie die Rückenlehne [4] in die gewünschte Position.

11.2 Entfalten des Rollstuhls

- Stellen Sie den zusammengeklappten Erivo auf einem ebenen Untergrund, keinesfalls an einem abschüssigen Gelände ab.
- Klappen Sie die Fußablage [12] um.
- Schwenken Sie die Rückenlehne zurück, bis diese automatisch mit der Fixierung [5] verriegelt wird.
- Drücken Sie den rot lackierten Hebel des Klappmechanismus [8] nach oben und ziehen Sie gleichzeitig den Sitz und die Rückenlehne auseinander. Achten Sie hierbei darauf, dass die beiden Castoren [33] (Vorderräder) nicht mit Komponenten des Rollstuhls kollidieren!

ACHTUNG Quetschgefahr!

Beachten Sie die diesbezüglichen Sicherheitshinweise!

- Der Erivo ist dann vollständig zusammengeklappt, wenn Sie ein deutliches „Klicken“ hören und sich der Rollstuhl ohne Betätigung des Hebels [8] nicht mehr auseinanderziehen lässt.



Sicherheitshinweis - Achtung Quetschgefahr!

Halten Sie den Rollstuhl beim Falten bzw. Entfalten ausschließlich im Bereich des Klappmechanismus [8] und der Rückenlehne, wie in der Grafik dargestellt. Greifen Sie mit den Händen niemals in den Bereich jener mechanischen Teile, die beim Falten des Rollstuhls zusammengeschoben werden.



Bereiche, in denen eine Quetschgefahr besteht, sind am Rollstuhl mit dem nebenstehenden Aufkleber gekennzeichnet.



Halten Sie den Rollstuhl beim Falten bzw. Entfalten niemals am Griff des Akku-Packs.

11.3 Sicherheitshinweise zum Verladen des Rollstuhls

11.3.1 Verladen ohne Rampe bzw. Hebebühne im gefalteten Zustand

- Verladen Sie den Erivo im gefalteten Zustand mit Hilfe einer Begleitperson.
- Schalten Sie den Erivo ab (siehe Kapitel 5.2).
- Entnehmen Sie den Akku-Pack (siehe Kapitel 4.1) um ein ungewolltes Einschalten des Erivo zu verhindern
- Aktivieren sie den elektromotorischen Betrieb der Räder (siehe Kapitel 2.1) um ein ungewolltes Wegrollen der Räder zu vermeiden.
- Stellen Sie sicher, dass der Erivo vollständig zusammengeklappt ist und sich nicht mehr ohne Betätigung des Hebels [8] auseinanderziehen lässt (siehe Kapitel 11.2).
- Halten Sie beim Verladen oder Entladen des Erivo niemals an dessen beiden Armlehnen fest, da sich diese nicht arretieren lassen (Quetschgefahr!).
- Halten Sie den Erivo niemals an Teilen der Beinablage fest, da sich diese nicht arretieren lassen (Quetschgefahr!).

11.3.2 Verladen mittels einer Rampe oder Hebebühne im entfalteten Zustand durch eine Begleitperson

- Schalten Sie den Erivo ab (siehe Kapitel 5.2).
- Aktivieren Sie den Schiebetrieb der Räder (siehe Kapitel 2.4).
- Halten Sie beim Schieben ausreichend Abstand zu den Kanten der Rampe oder Hebebühne.
- Verwenden Sie ausschließlich Rampen bzw. Hebebühnen mit entsprechender Traglast.
- Verladen Sie den Erivo nur mittels einer Rampe bzw. Hebebühne, wenn Sie deren Bedienung gemäß den Vorgaben des Herstellers sicher beherrschen.

11.3.3 Verladen mittels einer Rampe oder Hebebühne im entfalteten Zustand durch den Rollstuhlfahrer

- Befahren Sie eine Rampe oder einer Hebebühne äußerst vorsichtig und ausschließlich mit geringster Geschwindigkeit.
- Bei einer Hebebühne: Halten sie ausreichend Abstand zur Kante der Hebebühne.
- Fahren Sie keine Kurven auf einer Rampe.
- Verwenden Sie ausschließlich Rampen bzw. Hebebühnen mit entsprechender Traglast.
- Verladen Sie den Erivo nur mittels einer Rampe bzw. Hebebühne, wenn Sie deren Bedienung gemäß den Vorgaben des Herstellers sicher beherrschen.



Beachten Sie die Sicherheits- und Gefahrenhinweise in den Kapiteln 3.4 bis 3.6

12. Einlagerung, Pflege, Wiedereinsatz, Wartung und Entsorgung

12.1 Einlagerung

Wird Ihr Erivo über einen längeren Zeitraum (z.B. mehrere Monate) hinweg eingelagert, so sind folgende Punkte zu beachten:

- Schützen Sie die Erivo Komponenten mit Folien, um Feuchtigkeit abzuhalten.
- Lagern sie den Erivo und seine Komponenten in einem trockenen Raum.
- Achten sie drauf, dass keine Feuchtigkeit in den Erivo und dessen Komponenten eindringt oder sich darauf niederschlägt.
- Achten Sie darauf, dass der Erivo und dessen Komponenten keiner dauerhaften Sonneneinstrahlung (z.B. durch Fenster) ausgesetzt sind.
- Achten Sie darauf, dass Unbefugte, insbesondere Kinder keinen unbeaufsichtigten Zutritt zu diesem Raum haben.
- Beachten Sie die Hinweise zum Lagern des Akku-Packs in Kapitel 4.8.
- Vor einer Wiederinbetriebnahme sind der Erivo und dessen Komponenten zu reinigen. Insbesondere dürfen sich auf bzw. in den Steckern [23, 24, und 25]) des Ladegerätes, der Buchse [14] am Akku-Pack, sowie der Buchse [20] des Bediengerätes keine metallischen Partikel befinden.
- Prüfen Sie, ob bei einer Wiederinbetriebnahme eine Wartung (siehe Kapitel 12.4) erforderlich ist und geben Sie diese ggf. in Auftrag.

12.2 Pflege



Eindringendes Wasser kann den Antrieb zerstören.

Reinigen Sie deshalb den Erivo und seine einzelnen Komponenten niemals mit fließendem Wasser oder einem Hochdruckreiniger.

Achten Sie stets darauf, dass weder Flüssigkeiten noch Feuchtigkeit in die Komponenten, insbesondere in die Räder und den Akku-Pack gelangen!



Reinigen Sie den Akku-Pack ausschließlich mit feuchten (nicht nassen!) Tüchern. Keinesfalls darf Flüssigkeit in den Akku-Pack gelangen (Brandgefahr!).



Die Alber GmbH lehnt jegliche Haftung für Schäden oder Folgeschäden ab, die durch eingedrungenes Wasser verursacht werden. Ebenso fallen derartige Fälle nicht unter den Gewährleistungsanspruch.

Regelmäßige Reinigungsarbeiten

- Vor Reinigungs- bzw. Wartungsarbeiten ist der Erivo abzuschalten und in den elektromotorischen Betrieb zu versetzen. Diese Maßnahmen verhindert das unbeabsichtigte Wegrollen des Rollstuhls.
- Prüfen Sie regelmäßig den Erivo auf Sauberkeit, insbesondere dann, wenn Sie über Gras, Sand, Unebenheiten und Schlaglöcher gefahren sind.
- Setzen Sie den Erivo nicht für einen längeren Zeitraum Hitze, Kälte oder Feuchtigkeit aus.
- Halten Sie das Bediengerät stets sauber.
- Bei allen Reinigungsprozessen dürfen höchstens leicht mit Wasser angefeuchtete Tücher, jedoch keinesfalls Scheuermittel oder aggressive Putzmittel verwendet werden.
- Tragen Sie keinesfalls flüssige Reiniger oder Lösungsmittel auf das Bediengerät, den Akku-Pack, das Ladegerät und elektrische Anschlüsse auf.
- Achten sie bei Reinigungsarbeiten insbesondere auf den Joystick des Bediengerätes. Dieser muss stets in seine Mittelstellung zurückkehren. Auch die Gummiumrandung darf nicht beschädigt sein, um das Eindringen von Feuchtigkeit zu verhindern.
- Sollten Sie feststellen, dass Teile des Erivo nicht mehr in vollem Umfang funktionstüchtig sind, Schrauben fehlen, freiliegende Drähte an Kabeln sichtbar oder sonstige äußerlich sichtbare Schäden zu erkennen sind, dann wenden Sie sich bitte umgehend an Ihren Fachhändler bezüglich einer Funktionsüberprüfung.

Jährliche Reinigungsarbeiten

Die folgenden Komponenten sollten immer bei Bedarf, aber mindestens einmal jährlich gründlich gereinigt werden.

- Armlehne: Verwenden Sie ein feuchtes Tuch mit einem sanften Reinigungsmittel oder 77% Alkohol zum Abwischen.
- Sitzpolster und Rückenlehne: Verwenden Sie zuerst einen Staubsauger und anschließend ein feuchtes Tuch mit einem sanften Reinigungsmittel. Verwenden Sie keinesfalls scheuernde Putzmittel, da diese den Sitz beschädigen können.
- Bediengerät: Verwenden Sie ein feuchtes Tuch zum Abwischen und anschließend ein trockenes Tuch zum Trocknen. Verwenden Sie keinesfalls scheuernde Putzmittel.

12.3 Wiedereinsatz

Wenn Ihnen der Erivo von Ihrer Krankenversicherung zur Verfügung gestellt wurde und Sie ihn nicht mehr benötigen, sollten Sie sich bei Ihrer Krankenversicherung, einem Alber-Repräsentanten, oder Ihrem Sanitätsfachhändler melden. Ihr Erivo kann dann einfach und wirtschaftlich wiedereingesetzt werden.

Vor jedem Wiedereinsatz sollte eine Wartung des Erivo durchgeführt werden.

Zusätzlich zu den in Kapitel 12.2 ersichtlichen Reinigungshinweisen ist vor einem Wiedereinsatz eine Desinfektion aller von außen zugänglichen Kunststoffteile der Erivo Komponenten durchzuführen. Verwenden Sie hierzu nur die vom Robert Koch Institut (RKI) zugelassenen Wischdesinfektionsmittel auf Alkohol-Basis; Einwirkzeit und Konzentration siehe Hersteller-Empfehlung.

Beispiel: Bacillol AF, Einwirkzeit 15 Minuten.

12.4 Wartung

Der Gesetzgeber hat in der Medizinproduktebetriebsverordnung (MPBetreibV) § 7 die Instandhaltung von Medizinprodukten geregelt. Demnach sind Instandhaltungsmaßnahmen, insbesondere Inspektionen und Wartungen, erforderlich um den sicheren und ordnungsgemäßen Betrieb der Medizinprodukte fortwährend zu gewährleisten.

Für die Wartung unserer Produkte hat sich, auf Basis der Marktbeobachtung unter normalen Betriebsbedingungen, ein Intervall von zwei Jahren als sinnvoll erwiesen. Dieser Richtwert von zwei Jahren kann aufgrund des jeweiligen Nutzungsgrades unseres Produktes und dem Nutzerverhalten variieren. Die Überprüfung des Nutzungsgrades und des Nutzerverhaltens obliegt dem Betreiber. Wir empfehlen auf jeden Fall die Kostenübernahme für Wartungsarbeiten an unseren Produkten vorab mit dem zuständigen Leistungsträgern respektive Krankenkassen abzuklären, gerade auch im Hinblick auf eventuell bestehende Verträge.

12.5 Entsorgung



Dieses Gerät, dessen Akku-Pack und das Zubehör sind langlebige Produkte.

Es können jedoch Stoffe enthalten sein, die sich für die Umwelt als schädlich erweisen könnten, falls sie an Orten (z.B. Mülldeponien) entsorgt werden, die nach der aktuellen, im jeweiligen Land gültigen Gesetzgebung dafür nicht vorgesehen sind.

Das Symbol der „durchgestrichenen Mülltonne“ (gemäß WEEE Richtlinie (Directive)) befindet sich auf diesem Produkt, um Sie an die Verpflichtung zum Recycling zu erinnern.

Bitte verhalten Sie sich daher umweltbewusst und führen Sie dieses Produkt am Ende seiner Nutzungsdauer Ihrer regionalen Recyclingeinrichtung zu.

Bitte informieren Sie sich über die in Ihrem Land gültige Gesetzgebung bezüglich der Entsorgung, da die WEEE Richtlinie (Directive) nicht in allen europäischen Staaten für dieses Produkt Anwendung findet. Alternativ wird der Erivo auch von Alber oder den Alber Fachhändlern zur fachgerechten und umweltschonenden Entsorgung zurückgenommen.

13. Mitteilungen zur Produktsicherheit

Alle Komponenten Ihres Erivo wurden zahlreichen Funktionstests und ausgiebigen Prüfungen unterzogen. Sollte es dennoch zu nicht vorhersehbaren Beeinträchtigungen beim Betrieb des Erivo kommen, wären entsprechende Sicherheits-Informationen für Kunden auf folgenden Internetseiten zeitnah verfügbar:

- Homepage der Firma Alber (Hersteller des Erivo)
- Homepage des Bundesinstituts für Arzneimittel und Medizinprodukte (BfArM)

Bei etwaigen notwendigen Korrekturmaßnahmen informiert Alber den Sanitätsfachhandel, welcher sich dann mit Ihnen in Verbindung setzt.

14. Produkt Lebensdauer

Bezüglich der geschätzten Lebensdauer bei diesem Produkt gehen wir im Mittel von fünf Jahren aus, soweit das Produkt innerhalb des bestimmungsgemäßen Gebrauchs eingesetzt wird und sämtliche Wartungs- und Servicevorgaben eingehalten werden. Diese Lebensdauer kann überschritten werden, falls das Produkt sorgfältig behandelt, gewartet, gepflegt und genutzt wird und sich nach der Weiterentwicklung der Wissenschaft und Technik keine technischen Grenzen ergeben. Die Lebensdauer kann sich durch extremen Gebrauch und unsachgemäße Nutzung allerdings auch erheblich verkürzen. Die normativ geforderte Festlegung der Lebensdauer stellt keine zusätzliche Garantie dar.

15. Gewährleistung, Garantie und Haftung

15.1 Mängelgewährleistung

Alber gewährleistet, dass der Erivo zum Zeitpunkt der Übergabe frei von Mängeln ist. Diese Gewährleistungsansprüche verjähren 24 Monate nach der Auslieferung des Erivo.

15.2 Haltbarkeitsgarantie

Alber leistet auf den Erivo eine 24-monatige Haltbarkeitsgarantie.

Von der Haltbarkeitsgarantie nicht erfasst sind

- Geräte, deren Seriennummern geändert, entstellt oder entfernt worden sind.
- Verschleißteile wie beispielsweise Reifen, Bedienelemente und die Speichen.
- Mängel durch natürliche Abnutzung, Fehlbehandlung, insbesondere Mängel durch Nichtbeachtung dieser Gebrauchsanweisung, Unfälle, fahrlässige Beschädigung, Feuer-, Wassereinwirkung, höhere Gewalt und andere Ursachen, die außerhalb des Einflussbereiches von Alber liegen.
- durch täglichen Gebrauch bedingte Wartungsarbeiten (z. B. Austausch der Bereifung).
- Geräteprüfung ohne Defektbefund.

15.3 Haftung

Die Alber GmbH ist als Hersteller des Erivo für dessen Sicherheit nicht verantwortlich, wenn:

- der Erivo unsachgemäß gehandhabt wird
- der Erivo nicht in 2-jährigem Turnus von einem autorisierten Fachhändler oder der Alber GmbH gewartet wird
- der Erivo entgegen den Hinweisen dieser Gebrauchsanweisung in Betrieb genommen wird
- der Erivo mit ungenügender Akkuladung betrieben wird
- Reparaturen oder andere Arbeiten von nicht autorisierten Personen am Erivo durchgeführt werden
- fremde Teile angebaut oder mit dem Erivo verbunden werden
- Teile des Erivo abgebaut werden

16. Wichtiger rechtlicher Hinweis für den Anwender dieses Produktes

Vorfälle, die sich aufgrund von Fehlfunktionen des Produktes ereignen und zu schwerwiegenden Personenschäden führen, sind dem Hersteller und der zuständigen Behörde des EU-Mitgliedstaates, in dem der Anwender niedergelassen ist, zu melden.

In der Bundesrepublik Deutschland sind dies

- die Alber GmbH (Anschrift siehe Rückseite dieser Gebrauchsanweisung)
- das Bundesinstitut für Arzneimittel und Medizinprodukte (BfArM),
Kurt-Georg-Kiesinger-Allee 3
53175 Bonn
www.bfarm.de

In den EU-Mitgliedstaaten informieren Sie bitte

- Ihre Alber Werksvertretung (Anschrift siehe Rückseite dieser Gebrauchsanweisung)
- die für Vorfälle mit Medizinprodukten zuständige Behörde Ihres Landes

Eine Übersicht der zuständigen Behörden finden sie im Internet unter <http://ec.europa.eu/growth/sectors/medical-devices/contacts/>

17. Technische Daten

Rad

Reichweite (1):	bis 15 km mit Standard Akku-Pack 11 Ah (Anwendungsklasse A nach EN 12184) über 25 km mit optional erhältlichem Akku 30,1 Ah (Anwendungsklasse B nach EN 12184)
Nenn-Steigung:	bis 6° (10,5%)
Geschwindigkeit:	1,95 - 6 km/h Die länderspezifischen Straßenverkehrsgesetze sind zu beachten!
Motor Nennleistung:	250 W
Betriebsspannung:	24 V
Betriebstemperatur:	-25°C bis +50°C
Personengewicht:	maximal 150 kg

Akku-Pack

	Standard Akku-Pack	Optionaler Akku-Pack
Zelltyp:	Lithium-Ionen Zellen, auslaufsicher und wartungsfrei	
Betriebs-Nennspannung:	25,9 V	25,2 V
Nennkapazität:	11,0 Ah	30,1 Ah
Nennenergie:	284,9 Wh	759,78 Wh
Ladetemperatur:	0°C bis 40°C	0°C bis 40°C
Betriebstemperatur:	-25°C bis +50°C	-25°C bis +50°C
Schutzart:	IP54	IP54

System

Lagertemperatur:	-40°C bis +65°C (mit Ausnahme des Akku-Packs)
------------------	---

Gewicht der Einzelteile

Rollstuhl ohne Akku-Pack:	27,2	
Akku-Pack:	2,4 kg (Standard Akku-Pack)	4,6 kg (Optionaler Akku-Pack)
Gesamtgewicht:	29,6 kg	31,8

Bereifung der Räder

Bezeichnung	Ausführung und Typ	Größe (Zoll)	Luftdruck in bar / kPa / psi
Antriebsräder: Cheng Shin Tire	62 – 203 (12,5" * 12,25") C-628	12,5"	2,8 bar / 280 kPa / 40 psi
Castoren: PU Vorderradbereifung	200 x 50	8"	Pannensicher

(1) Die Reichweite variiert in Abhängigkeit vom befahrenen Gelände und den vorherrschenden Fahrbedingungen. Bei optimalen Fahrbedingungen (ebenes Gelände, frisch aufgeladenem Akku-Pack, Umgebungstemperatur von 20°C, gleichmäßige Fahrt u.a.m.) kann die angegebene Reichweite erzielt werden. Bei niedrigeren Temperaturen kann die Reichweite des Erivo geringer sein als in der Tabelle oben angegeben.

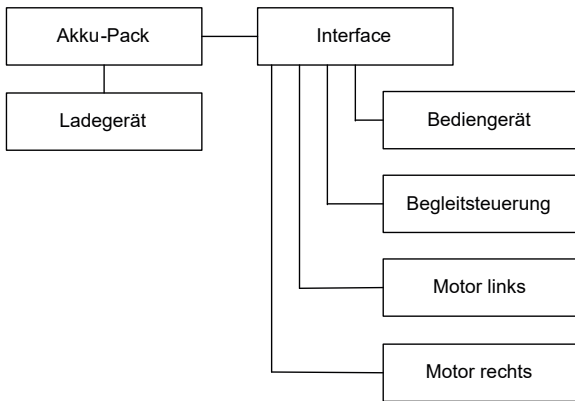
Ladegerät

Die technischen Angaben und weitere Hinweise zum Ladevorgang entnehmen Sie bitte der dem Ladegerät beiliegenden Gebrauchsanweisung.

Sonstiges

Alle Bauteile des Erivo sind korrosionsgeschützt.

Blockdiagramm

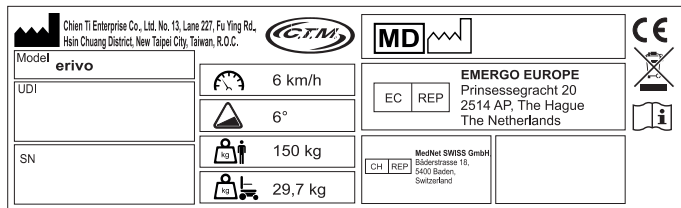


CE Der Erivo erfüllt alle anwendbaren Kapitel der EN 12184 für Elektrorollstühle, wie auch die relevanten normativen Verweisungen dieser Norm, insbesondere die ISO 7176-14 und EN 1021-2 (oder äquivalent ISO 8191-2) und entspricht damit der EU Medizinprodukteverordnung 2017/745 (MDR) und ist gemäß dieser als Medizinprodukt der Klasse I eingestuft.

Änderungen in Technik und Design aufgrund ständiger Weiterentwicklungen vorbehalten.

18. Etiketten

Auf den Erivo Komponenten befinden sich Etiketten, welche verschiedene Angaben zum Produkt oder Warnhinweise enthalten. Bei den nachfolgenden Abbildungen handelt es sich lediglich um Beispiele!



Systemetikett an der Schnittstelle

Das Systemetikett informiert über die wesentlichen technischen Daten des Erivo und ermöglicht, wenn erforderlich, eine Rückverfolgbarkeit der Systems.



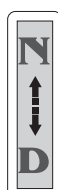
Warnung: Heiße Oberfläche

Bei längerem Lauf der Antriebsmotoren können sich deren Oberflächen erhitzen



Warnung: Quetschgefahr.

Die Gefahr des Quetschens der Hände besteht an den gekennzeichneten Stellen des Erivo, insbesondere beim Falten des Rollstuhls.



Betriebsmodus

Einstellen des Betriebsmodus mit dem Hebel [10].

N= Schiebetrieb

D= Elektromotorischer Betrieb

永磁直流电动机 ZD101AZ1-250W24V 

额定电压:24VDC 输出功率:250W
 额定转速:14.0r/min 额定电流:9.7A
 绝缘等级: E 防护等级:IP44

浙江优奈特电机有限公司

Motordaten


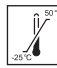


Das Etikett befindet sich auf beiden Motoren und informiert Sie über deren technische Daten.

 **WARNING**


1. Please read the Instruction Booklet carefully before using your power chair.
 2. Keep the power chair properly maintained.
 3. Do not drive the power chair on slippery surfaces or on slopes over 6°.
 4. Do not drive on highways, crowded roads, or unfamiliar areas.
 5. Do not turn at high speed in either forward or reverse.
 6. Do not wash with water or leave power chair in a humid environment since water can damage the electronic parts.
 7. Always re-engage the emergency free-wheel device after use.


Warnung

Das Etikett befindet sich auf dem Akku-Pack und enthält Warnhinweise zu dessen Handhabung.


Name: Rechargeable Lithium Ion Battery
 Type/Model: INR18650-4P75-7221
 Capacity/Energy: 11 Ah 284.9 Wh
 Voltage rated: 25.9 V
 Max. Charge: 24V / 2A

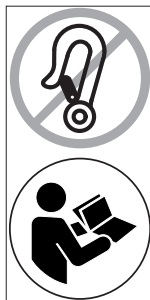
 Read instructions for use

 2022-04-22

Daten der Akku-Packs

Das Etikett befindet sich auf der Oberseite des Akku-Packs und informiert über dessen technische Daten.

 according to IATA
 chapter 2.3.2.4



Hinweis

Das Etikett befindet sich auf dem Gehäuse des rechten Motors und weist Sie darauf hin, dass in der Gebrauchsanweisung mehrfach darauf hingewiesen wird, dass der Erivo nicht als Fahrzeugsitz verwendet werden darf.

Anhang

A - Inspektionsprüfungen

Überprüfen Sie vor jeder Fahrt mit dem Erivo dessen Funktionalität. Treten hierbei Fehlfunktionen auf, wenden Sie sich bitte an Ihren autorisierten Fachhändler.

Prüfpunkt	Prüfschritt	Abhilfe bei Fehlfunktion
Bediengerät	Prüfen Sie, ob die LED-Anzeige [19] nach dem Einschalten leuchtet.	Ist der Akku aufgeladen und eingelegt?
	Prüfen Sie den Taster [18] und die LED-Anzeige [19] hinsichtlich eventueller Fehlermeldungen (siehe Kapitel 6).	Beheben Sie die Fehler gemäß den Angaben in dieser Gebrauchsanweisung.
	Prüfen Sie die Kapazität des Akku-Packs (siehe Kapitel 4.4).	Laden Sie den Akku-Pack vor Fahrbeginn vollständig auf.
	Prüfen Sie die korrekte Funktion des Tasters [18] und des Joysticks [16].	Beheben Sie eventuell auftretende Fehler gemäß den Angaben in dieser Gebrauchsanweisung.
	Prüfen Sie die Position des Joysticks (bei ausgeschaltetem Bediengerät!). Stellen Sie sicher, dass er nicht verbogen oder beschädigt ist und dass er in seine Mittelstellung zurückkehrt, wenn Sie ihn loslassen. Überprüfen Sie die Gummimanschette an der Basis des Joysticks auf Beschädigungen. Unterziehen Sie die Manschette einer Sichtprüfung. Versuchen Sie nicht, den Joystick zu reparieren.	Kontaktieren Sie Ihren Fachhändler bei Beschädigungen oder Fehlfunktionen.
	Prüfen Sie die Funktion der Hupe [17].	Kontaktieren Sie Ihren Fachhändler.
Motoren	Prüfen Sie die Motoren hinsichtlich unnatürlicher Geräusche, Überhitzung, Fehlfunktionen.	Kontaktieren Sie Ihren Fachhändler.
Bremsen	Prüfen Sie im elektromotorischen Betrieb, ob die Bremsen bei Loslassen des Joysticks den Erivo halten, damit dieser nicht wegrollen kann.	Kontaktieren Sie Ihren Fachhändler.
Betriebsmodus	Prüfen Sie, ob sich die Motoren problemlos in den elektromotorischen bzw. den Schiebetrieb schalten lassen.	Kontaktieren Sie Ihren Fachhändler.
Mechanik	Prüfen Sie, ob das Falten/ Entfalten des Erivo problemlos funktioniert	Kontaktieren Sie Ihren Fachhändler.
	Überprüfen Sie, ob sich die Verbindungen von Rahmen, Armlehnen und Fußstütze verformt oder gelöst haben.	Kontaktieren Sie Ihren Fachhändler.
	Prüfen sie, ob alle Teile miteinander verschraubt sind bzw. ob Teile (z.B. Schrauben) fehlen	Kontaktieren Sie Ihren Fachhändler.
Akku-Pack	Laden am Bediengerät: Überprüfen Sie, ob die LED-Anzeige am Bediengerät und die LED-Anzeige am Ladegerät nach Anschließen des Akku-Packs leuchten.	Prüfen Sie die Kabelverbindung vom Ladegerät zum Bediengerät. Lässt sich der Fehler nicht beheben kontaktieren Sie Ihren Fachhändler.
	Laden direkt am Akku-Pack: Überprüfen Sie, ob die LED-Anzeige am Ladegerät nach Anschließen des Akku-Packs leuchtet.	Prüfen Sie die Kabelverbindung vom Ladegerät zum Akku-Pack. Lässt sich der Fehler nicht beheben kontaktieren Sie Ihren Fachhändler.
	Die LED-Leuchtanzeige des Ladegeräts leuchtet nicht in grüner Farbe, wenn sie vollständig aufgeladen ist.	Kontaktieren Sie Ihren Fachhändler.
Räder und Reifen	Überprüfen Sie an allen Rädern die Tiefe der Reifenprofile.	Reifen mit einer Profiltiefe von weniger als 1 mm müssen erneuert werden. Kontaktieren Sie hierzu Ihren Fachhändler.
	Überprüfen Sie, ob die Reifen Risse oder Verformungen aufweisen. Befinden sich Fremdkörper in einem Reifen müssen diese entfernt werden.	Bei Rissen bzw. Verformungen muss der Reifen gewechselt werden. Kontaktieren Sie hierzu Ihren Fachhändler.
	Prüfen Sie den Luftdruck der Reifen.	Entweicht ständig Luft aus den Reifen? Kontaktieren Sie Ihren Fachhändler.
	Prüfen Sie, ob sich die Räder drehen, ohne zu wackeln.	Kontaktieren Sie Ihren Fachhändler.
Ladegerät	Prüfen Sie das Ladegerät hinsichtlich dessen korrekter Funktion, insbesondere der LED-Anzeigen.	Bei Fehlfunktionen darf das Ladegerät nicht mehr benutzt werden. Kontaktieren Sie Ihren Fachhändler.

Prüfpunkt	Prüfschritt	Abhilfe bei Fehlfunktion
Kabel	Führen Sie eine Sichtprüfung der Kabelbäume der Steuerung durch. Vergewissern Sie sich, dass sie nicht ausgefranst oder durchgeschnitten sind und dass keine Drähte freiliegen.	Kontaktieren Sie Ihren Fachhändler, wenn ein Problem mit einem der Kabelbäume auftritt.

Lassen sich Fehler nicht beseitigen kontaktieren Sie umgehend Ihren Fachhändler

Anhang

B - INVACARE Vertreter und Händler

Belgium & Luxemburg:

Invacare nv
Autobaan 22
B-8210 Loppem
Tel: (32) (0)50 83 10 10
Fax: (32) (0)50 83 10 11
belgium@invacare.com
www.invacare.be

España:

Invacare SA
Avda. Del Oeste n.50, 1a, 1a
E-Valencia-46001
Tel: (34) (0)972 49 32 14
contactsp@invacare.com
www.invacare.es

Nederland:

Invacare BV
Galvanistraat 14-3
NL-6716 AE Ede
Tel: (31) (0)318 695 757
Fax: (31) (0)318 695 758
nederland@invacare.com
www.invacare.nl

Suomi:

Camp Mobility
Patamäenkatu 5, 33900
Tampere
Puhelin 09-35076310
info@campmobility.fi
www.campmobility.fi

Danmark:

Invacare A/S Sdr.
Ringvej 37
DK-2605 Brøndby
Tel: (45) (0)36 90 00 00
Fax: (45) (0)36 90 00 01
denmark@invacare.com
www.invacare.dk

France:

Invacare Poirier SAS
Route de St Roch
F-37230 Fondettes
Tel: (33) (0)2 47 62 64 66
Fax: (33) (0)2 47 42 12 24
contactfr@invacare.com
www.invacare.fr

Norge:

Invacare AS
Grensesvingen 9, Postboks
6230,
Etterstad
N-0603 Oslo
Tel: (47) (0)22 57 95 00
Fax: (47) (0)22 57 95 01
norway@invacare.com
www.invacare.no

Sverige:

Invacare AB
Fagerstagatan 9
S-163 53 Spånga
Tel: (46) (0)8 761 70 90
Fax: (46) (0)8 761 81 08
sweden@invacare.com
www.invacare.se

Deutschland:

Alber GmbH
Vor dem Weißen Stein 14
D-72461 Albstadt
Tel: (49) (0)7432 2006-0
info@alber.de
www.alber.de

Ireland:

Invacare Ireland Ltd
Unit 5 Seatown Business
Campus
Seatown Road, Swords,
County Dublin
Tel: (353) 1 810 7084
Fax: (353) 1 810 7085
ireland@invacare.com
www.invacare.ie

Österreich:

Invacare Austria GmbH
Herzog-Odilo-Straße 101
A-5310 Mondsee-Tiefgraben
Tel: (43) 6232 5535 0
Fax: (43) 6232 5535 4
info-austria@invacare.com
www.invacare.at

Schweiz / Suisse / Svizzera:

Invacare AG
Benkenstrasse 260
CH-4108 Witterswil
Tel: (41) (0)61 487 70 80
Fax: (41) (0)61 487 70 81
switzerland@invacare.com
www.invacare.ch

Eastern Europe, Middle East & CIS:

Invacare EU Export
Am Achener Hof 8
D-88316 Isny
Tel: (49) (0)7562 700 397
eu-export@invacare.com
www.invacare-eu-export.com

Italia:

Invacare Mecc San s.r.l.
Via dei Pini 62,
I-36016 Thiene (VI)
Tel: (39) 0445 38 00 59
Fax: (39) 0445 38 00 34
italia@invacare.com
www.invacare.it

Portugal:

Invacare Lda
Rua Estrada Velha, 949
P-4465-784 Leça do Balio
Tel: (351) (0)225 193 360
Fax: (351) (0)225 1057 39
portugal@invacare.com
www.invacare.pt

United Kingdom:

Invacare Limited
Pencoed Technology Park,
Pencoed
Bridgend CF35 5AQ
Tel: (44) (0) 1656 776 222
Fax: (44) (0) 1656 776 220
uk@invacare.com
www.invacare.co.uk



EC	REP
----	-----

European representative:

EMERGO EUROPE
Prinsessegracht 20
2514 AP, The Hague
The Netherlands

CH	REP
----	-----

Representative Switzerland:

MedNet SWISS GmbH
Bäderstrasse 18
5400 Baden, Aargau
Switzerland



Importeur:

Alber GmbH
Vor dem Weißen Stein 14
D-72461 Albstadt
Tel: (49) (0)7432 2006-0
info@alber.de
www.alber.de



Manufacturer:

CHIEN TI ENTERPRISE CO. LTD.
No. 13, Lane 227,
Fu Ying Road Hsin Chuang,
Taipei, Taiwan R.O.C

Contents

1. Introduction	2	6. Warnings and error messages	20
1.1. Intended purpose	2	6.1. Error display on the On/Off button [18]	20
1.2. Important safety notes – please observe at all times	2	6.2. Error display by the LEDs [19]	20
1.3. Proper use of the Erivo	2	7. Automatic shutdown	21
1.4. Handling instructions	2	7.1. Shutdown due to internal error	21
1.5. Signs and symbols	3	7.2. Shutdown if not in use	21
1.6. Permissible conditions of use/locations of operation	4	8. Air pressure in the tyres	21
1.7. Standard scope of delivery	5	9. Adjusting the seating position	21
1.8. Optional accessories	5	10. Removing the seat cushion	21
1.9. The main elements at a glance	5	11. Transport	22
2. Commissioning	6	11.1. Folding the wheelchair	22
2.1. Switching on the system	6	11.2. Unfolding the wheelchair	22
2.2. Range	7	11.3. Safety instructions for loading the wheelchair	23
2.3. Switching off the system	7	12. Storage, care, re-use, maintenance and disposal	24
2.4. Travelling in push mode	7	12.1. Storage	24
3. Safety instructions and hazard information when using the Erivo	8	12.2. Care	24
3.1. General information	8	12.3. Reuse	25
3.2. Information about user training	8	12.4. Maintenance	25
3.3. Safety instructions	9	12.5. Disposal	25
3.4. Special safety instructions for travelling uphill, downhill and on ramps	10	13. Product safety information	25
3.5. Obstacles	10	14. Product service life	25
3.6. Hazardous areas and hazardous situations	10	15. Warranty, guarantee and liability	26
3.7. Electromagnetic interference (EMI)	12	15.1. Warranty for defects	26
4. Battery pack	13	15.2. Durability warranty	26
4.1. Removing the battery pack	13	15.3. Liability	26
4.2. Installing the battery pack	13	16. Important legal information for the user of this product	26
4.3. Charging the battery pack	13	17. Technical data	27
4.4. Capacity display	15	18. Labels	28
4.5. General information about charging the battery pack	15		
4.6. Safety instructions for the charger and the charging process	15	Appendix	
4.7. Safety instructions for the battery pack	16	A - Checks and inspections	30
4.8. Storing the battery pack	17	B - INVACARE representatives and dealers	32
4.9. Safety instructions and precautions on how to transport and ship the battery pack	17		
4.10. Important information about air transport	17		
5. Control unit	18		
5.1. Switching on the system	18		
5.2. Switching off the system	18		
5.3. Using the joystick to travel	18		
5.4. Warning signal	19		
5.5. Limiting the speed	19		
5.6. Swivelling the control unit	19		



1. Introduction

1.1. Intended purpose

The Erivo is an electric wheelchair. It is intended as a medical aid for disabled persons and serves to enhance their mobility and flexibility.

1.2. Important safety notes – please observe at all times

For safety reasons, the Erivo must only be operated by persons who

- have been instructed in its handling,
- can move and coordinate both hands or arms without major restrictions,
- have the physical and mental ability to safely operate the wheelchair in all possible situations (e.g. road traffic) and, in the event of the electrically driven wheels failing to work, are able to brake the wheelchair and stop safely,
- are not under the influence of medication (which impairs reaction times) or alcohol.

A one-to-one instruction session on handling and operating the device is included in the scope of delivery. Please contact your specialist dealer or Alber GmbH agent to arrange for a training session. The instruction is free of charge.

If you feel a little unsure about how to handle your Erivo, please contact your specialist dealer for advice.

In the event of technical faults, please contact your specialist dealer or the Alber Service Centre, telephone 0800 9096 250 (toll-free; only applies within the Federal Republic of Germany).

2

When operating the Erivo, the specifications (e.g., maximum slope, air pressure of front wheels, etc.), as well as the general operating instructions, must be strictly adhered to. Never exceed any of the specified limit values.

We recommend refraining from trips in locations that are exposed to strong electric fields.

In rare cases, the operation of the Erivo may interfere with other electrical devices such as anti-shoplifting barriers in department stores.

You must not use the Erivo on escalators or moving walkways.

If carrying out sporting activities in the wheelchair, such as lifting weights or similar, switch off the Erivo.

Similarly, combining the Erivo with accessories that have not been approved by Alber is also prohibited.



It is prohibited to commission the Erivo before being instructed in how to use it.

Contact your authorised specialist dealer or Alber agent for this instruction.

Commissioning the Erivo before receiving instruction is contrary to proper use and will, among other things, invalidate the warranty. Any use contrary to proper use involves a risk of injury.

1.3. Proper use of the Erivo

The Erivo is designed exclusively for transporting persons with a walking disability. The Erivo must be used, transported, maintained and serviced as described in this operating manual.

1.4. Handling instructions

Do not attach any parts other than the accessories that have been approved for use by Alber. Similarly, the Erivo and its accessories must not be technically modified.

The Erivo must only be operated under the following conditions:

- Full compliance with the information, instructions and recommendations contained in this operating manual
- The Erivo is only operated by a person who has been instructed in its use
- No technical modifications have been made to the Erivo by the user or by any third party

An instructed person is a person who has been instructed in the operation of the Erivo and in their tasks and who has been made aware of the possible hazards associated with improper use of the device. This is usually the user of the wheelchair. The instruction session is provided by the authorised specialist dealer or by an agent of Alber GmbH.

It is strictly prohibited for any uninstructed or unqualified persons to use the Erivo.

The Erivo must not be used for any purpose that contravenes the intended use of the device. This particularly applies to all types of load transportation such as transporting household objects or additional persons (e.g. children). Proper use includes complying with the information specified in this operating manual on carrying out maintenance work and observing and adhering to the safety precautions and hazard information for travel mode.

The use of the Erivo for any of the following purposes shall be deemed to be misuse by Alber GmbH:

- Use of the device that contravenes the instructions and recommendations in this operating manual
- Exceeding the technical limits laid down in this operating manual
- Technical modifications to the device
- Attachment and/or use of parts and accessories that have not been supplied or approved by Alber GmbH.

Damage resulting from

- using the device improperly
- use by a person who has not been instructed in the handling of the device
- use that contravenes the instructions and recommendations in this operating manual
- exceeding the technical limits laid down in this operating manual

shall not be deemed by Alber GmbH as part of the company's liability.



Alber GmbH excludes any liability for damage caused

- **by use contrary to proper purpose of the Erivo and its accessory parts;**
- **by the Erivo and its accessory parts being handled by a person who has not been instructed;**
- **by use of the Erivo and its accessory parts contrary to the instructions and specifically the safety and hazard information in this operating manual;**
- **or by exceeding the technical limits laid down in this operating manual on the part of the user or third parties.**



Before commissioning the Erivo, carefully read all safety and hazard information contained in the individual chapters of this operating manual.

1.5. Signs and symbols

Important tips and information are identified in this operating manual as follows:



Indicates tips and special information.



Warning against possible hazards to your safety and health, and indication of possible injury risks. Warning against possible technical problems or damage.

Observe these indications and warnings at all times to avoid injury to people and damage to the product.

Information in this operating manual, such as "in front", "behind", "left", "right", "forwards", "backwards" etc. refers to the position **from the point of view of the wheelchair user.**

The symbols used on the labels and in some parts of this operating manual are explained in the following.



The Erivo complies with all applicable sections of EN 12184 for electrically powered wheelchairs, as well as the relevant normative references of this standard, in particular ISO 7176-14 and EN 1021-2 (or equivalent ISO 8191-2). It is therefore in compliance with the EU Medical Devices Regulation 2017/745 (MDR) and is classified as a Class I medical device as per said Regulation.



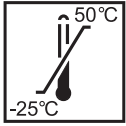
Medical device



For information on how to dispose of the Erivo and its components, please see chapter 12.5.



Protect the device from moisture.



Indicates the temperature range in which the device can be used.



Observe the operating manual!

This operating manual contains instructions, information and warnings relating to operation of the Erivo and to charging the batteries. They are to be read and be given due consideration prior to commissioning the Erivo or charging it for the first time.

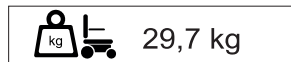
4



Specification of the manufacturing date on the system label (see also chapter 18).

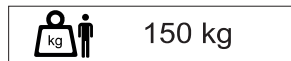


Name and address of the device manufacturer (see the back of this operating manual).



29,7 kg

Weight of the Erivo R10 (29,7 kg).



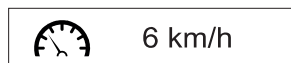
150 kg

Maximum weight of person that the Erivo can accept as its load capacity (150 kg).



6°

Maximum slope (6° / 10,5%).



6 km/h

Maximum speed (6 km/h).

For explanations of the stickers found on the Erivo, see chapter 18.

1.6. Permissible conditions of use/locations of operation

- Observe the information regarding the permissible conditions of use in this operating manual.
- It is imperative that any limits regarding the operation of the wheelchair (e.g. maximum gradeability, maximum permissible height of obstacles, maximum user weight etc.) be observed.
- The Erivo may only be operated at temperatures between -25 °C and +50 °C. Therefore, do not expose the Erivo to any heat sources (such as intense sunlight) as this may cause surfaces to reach high temperatures.
- Avoid using the wheelchair on soft ground (e.g. loose chipping, sand, mud, snow, ice or deep puddles), and avoid using it in rain, thick fog, storms and poor visibility.
- Take particular care to observe the safety instructions and hazard information provided from chapter 3 onwards.



When not in use, do not expose the Erivo to strong sunlight for long periods of time. This could cause the motor to heat up and, in extreme cases, prevent it from operating at full power. Plastic parts also age quicker under intense sunlight.



The execution of “wheelie” movements (anti-tippers removed from wheelchair, drive wheels on the ground, front wheels (castors) up in the air) is not permitted. Alber GmbH accepts no liability for accidents resulting from this or other such actions.

1.7. Standard scope of delivery

- Erivo wheelchair
- Control unit
- Battery pack
- Charger with adapter
- This operating manual

1.8. Optional accessories

Please refer to the Alber homepage for information about the available accessories.

We recommend using only original accessories supplied by Alber.

The Erivo is designed in such a way that it performs best when using Alber original accessories. Alber GmbH shall not be liable for damage to the product or accidents (e.g. fires) caused by a malfunction of non-original accessories or spare parts. The warranty does not cover repairs for damage caused by malfunction of non-original accessories. Alber GmbH will, however, carry out such repairs for you at a charge.

1.9. The main elements at a glance

(please fold out overview drawing in document cover)

Components and operating elements

Control unit	1
Control unit fixation	2
Armrest, left/right	3
Backrest	4
Backrest fixation	5
Seat cushion	6
Battery pack	7
Lever for the folding mechanism	8
Battery pack fixation	9
Lever for operating modes	10
Valve (on both drive wheels)	11
Foot support	12

Battery pack

Battery pack	7
Button for system restart	13
Socket for the system’s power supply	14
Charger socket	15

Charger

Charger	21
LED display	22
Charging plug	23
Adapter	24
Mains plug	25

Control unit

Control unit	1
Joystick	16
Button for warning signal (horn)	17
Combined On/Off button with speed control	18
LED display	19
Charger socket (on the underside)	20



The diagrams contained in this operating manual may deviate from the product supplied to you.



2. Commissioning

On delivery, your Erivo is ready for use with all standard operating components and any optional accessories you may have ordered.

On delivery of your Erivo, your specialist dealer will show you how to operate the system and any accessories you have ordered. You will also be given this operating manual which, in addition to the technical information, also contains important driving instructions. Read through the operating manual carefully, particularly all safety and hazard information.

The first trip with the Erivo may not take place until after this operating manual has been read.



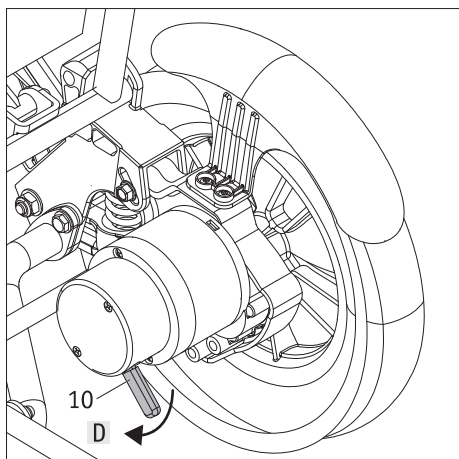
Before the Erivo is used for the first time, its battery pack [7] must be fully charged (see chapter 4.3.1 and 4.3.2).



The Erivo is quickly brought to a standstill in the event of a system failure or other serious errors in the system, as this is the safe state in accordance with the standard. The wheelchair user must be able, both physically and in terms of his reaction time, to counteract the braking acceleration forces that occur in this regard. If the wheelchair user is not able to do this, straps must be worn for trips with the Erivo.



Similarly, do not smoke while using the wheelchair. Burning cigarettes could accidentally fall onto the seat cushion [6] and possibly cause it to melt or set it on fire.



2.1. Switching on the system

Before you begin a trip, you should ensure that the battery pack has been fully charged (see chapter 4.3.1 and 4.3.2). If this is the case, proceed as follows:

- Push the lever [10] on both motors down to position D. This will put the Erivo into electric motor operation.
- Switch on the control unit [1] (see chapter 5.1).
- Begin your trip.
- If it is not possible to start your trip due to an error or a fault, this will be indicated in the control unit by the switch [18] and the LED display [19] (see chapter 6).

In electric motor operation, the wheels are self-locking once the system has been switched off (see chapter 5.2) and thus perform the same function as a parking brake.



If you are not yet familiar with the Erivo and its travel characteristics, you should start by reducing the maximum speed to a minimum using the switch [18] (see chapter 5.5).



When travelling with the Erivo, you must observe the safety instructions and hazard information in chapter 3.



The Erivo may only be operated at temperatures between -25 °C and +50 °C. Do not expose the Erivo to any heat sources (such as intense sunlight) as this may cause surfaces to reach high temperatures.



When not in use, do not expose the Erivo to strong sunlight for long periods of time. This could cause the motor to heat up and, in extreme cases, prevent it from operating at full power. Plastic parts also age quicker under intense sunlight.



The Erivo cannot be pushed manually in electric motor operation.

2.2. Range

For every Erivo user, the range of the system is one of the areas of greatest interest. In general, it is possible to say that this is roughly 10 km. These are ideal values and relate to flat, paved terrain. Deviations may occur due to topographical conditions, the ambient temperature, the road surface, the tyre pressure of the front wheels, the frame geometry, the weight of the wheelchair, the weight of the user and the wheel tyres.

2.3. Switching off the system

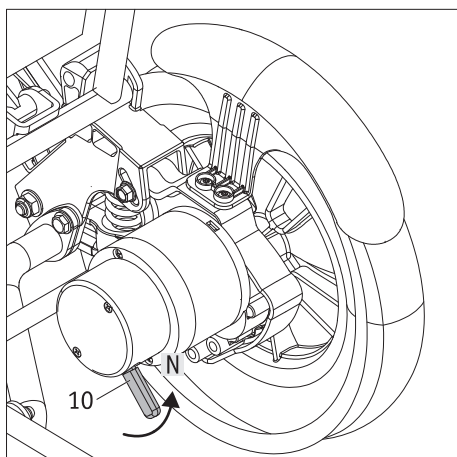
Once you have completed your trip and will not be using your wheelchair for a prolonged period of time, you should always shut down the Erivo. Firstly, this saves energy and secondly, the Erivo is not inadvertently deployed by accidentally touching the joystick. Please read chapter 5.2 in this regard.

2.4. Travelling in push mode

In addition to electric motor operation, the Erivo wheels can also be operated manually by an attendant for push mode.

Push mode is activated as follows:

- Switch off the system at the control unit (see chapter 5.2).
- Pull the lever [10] on both motors upwards to position N. This will disengage the wheels and put them into push mode.
- If you mistakenly try to control the wheels in manual mode, an error message will be shown on the control unit (see chapter 6).



Both wheels are in freewheeling mode in push mode. This means that there is no braking function. In case of a prolonged standstill, the wheels should therefore be switched to electric motor operation in order to prevent the Erivo rolling away unintentionally.



For reasons of safety, the drive wheels must only be disengaged from motorised mode and set to push mode while stationary and on a flat surface. The drive wheel must be load-free when being disengaged. To do so, switch off the Erivo at the control unit. Actuating the clutch with a load or while travelling can damage the internal mechanics and is therefore not covered by the warranty. Disengaging on an incline can lead to a dangerous situation as the Erivo either switches directly or subsequently to freewheeling mode and, in the worst case, could therefore start moving in an uncontrolled manner, i.e. it could rotate and/or roll downhill. Disengagement should only be performed on an incline in case of emergency and only if an accompanying person is present and capable of securing the wheelchair manually.

3. Safety instructions and hazard information when using the Erivo

3.1. General information

- The Erivo wheels are controlled via the control unit joystick (see chapter 5.3). If the system is switched on, each actuation of the joystick is converted into a travel command. This relates to moving both forwards and backwards as well as accelerating and braking. For this reason, switch off the control unit in the event of a prolonged standstill, in order to prevent the wheelchair rolling away inadvertently due to touching the joystick accidentally.
- We recommend that you have a brief user training session when you first receive your Erivo. This will allow you to get used to the drive and everything you can do with it.
- When transferring into or out of the Erivo, its drive wheels must be switched to electric motor operation to prevent the Erivo inadvertently rolling away.

3.2. Information about user training

- The safety and well-being of the user is the top priority. To ensure this, it is essential to understand the Erivo's travel characteristics. Your specialist dealer or Alber agent will help you in this regard with a complimentary device training session.
- Observe the information, safety instructions and hazard information provided in this operating manual.
- Start your first travel attempts with caution and start your user training on level ground.
- Take your user training in areas without any obstacles.
- Always adapt your speed to external conditions so that you are able to stop your Erivo and circumvent any obstacles that may suddenly appear, for example.
- Never immediately push the joystick to its maximum position when starting off. This may result in the wheelchair moving uncontrollably (risk of accident).
- Move the joystick gently and without sudden movements. Avoid suddenly moving the joystick to its maximum position, especially in potentially hazardous situations that you wish to avoid. Brake the Erivo carefully in advance until you come to a stop.
- When the joystick is released, your wheelchair will be braked gently. If you need to brake suddenly (immediate stop) then deflect the joystick briefly in the opposite direction to which you are travelling and then release it.
- Only brake the Erivo using the joystick control unit. Never grip the tyres "for support".
- Before using the Erivo to navigate slopes or inclines, you should be able to operate the device safely on level ground.
- Always navigate inclines with a fully charged battery pack.
- **Never** travel on slopes with a fully charged battery pack, as doing so could damage the battery pack and the motors.
- You should exercise particular caution when travelling on slopes of any kind.
- Travel on slopes at reduced speed, particularly so that you are able to avoid any obstacles that appear suddenly or stop the wheelchair in time.
- Never travel across steep slopes or similar conditions. Unintentionally shifting the centre of gravity could result in the wheelchair tipping over on its side.
- When navigating inclined kerbs or in similar circumstances, you may need to countersteer a little. Never travel over minor obstacles such as kerbs by moving parallel to them, move at a right angle to the respective obstacle. This means that both wheels travel over the obstacle at the same time rather than being offset. Use a low speed that is appropriate for the obstacle.
- Never remove the anti-tippers, not even when traversing larger obstacles.
- When travelling on public roads you must observe the provisions of the road traffic regulations. Your wheelchair is equipped with the additional equipment specified in this manual.



Exercise caution when travelling downhill with a fully charged battery pack.

Travelling at high speeds with a fully charged battery pack may lead to a reduction in speed or the system automatically switching off. Therefore, reduce your speed.



Negotiate obstacles (e.g. kerbs) as slowly and carefully as possible. The maximum permitted obstacle height is 3 cm. It is up to you to decide whether to enlist the help of another person.



In the event of a technical problem or error message, immediately contact your specialist dealer.



Observe the safety instructions and hazard information below.

3.3. Safety instructions

- The system must be switched off at the control unit before starting work on the wheelchair.
- For safety reasons, you should not stop on inclines or slopes. This is to prevent the wheelchair from rolling away inadvertently.
- In the (unlikely) event of the battery pack overheating or catching on fire, you must ensure that the battery pack does not come into contact with water or other liquids. The only suitable extinguishing agent recommended by the battery manufacturers is sand.
- Using the Erivo as a vehicle seat is not permitted.

Before beginning your trip:

- Perform a functional check. In this regard, see the table in Appendix A – Checks and inspections.
- Wheelchair use is not permitted if the anti-tippers have been removed.
- Before each trip, check the condition of the Erivo wheels. If the tyres have reached their wear limit (the tyre tread is less than 1 mm deep), the Erivo must no longer be used.
- Check the air pressure of the Erivo drive wheels at regular intervals. The table in chapter 17 contains information about the correct air pressure. This information can also be found on the outside of the tyres. Insufficient air pressure can severely affect the handling and range.
- Both Erivo drive wheels should always have the same air pressure.
- The Erivo must not be used in combination with a wheelchair towing device or hand bike, or other pulling devices.

Observe the following points when on a trip with the Erivo:

- Before using the Erivo to navigate slopes or inclines, you should be able to operate the device safely on level ground.
- The maximum permissible slope specified by the wheelchair manufacturer must not be exceeded.
- Always begin your trips at the lowest speed and then slowly increase your speed according to external conditions.
- Be very careful when approaching steps and drops.
- If the Erivo is switched on, each touch of the joystick is converted into a travel command. When stopping or waiting in potentially hazardous areas (e.g. while waiting at a traffic light, on slopes and inclines or ramps of any type), do not touch the control unit.
- Never reach into the wheel when the Erivo is switched on.
- Do not insert or throw objects of any kind into an Erivo wheel, regardless of whether or not it is switched on.
- Never attach objects of any kind to the Erivo wheels. This could cause damage.
- When travelling on pavements, keep a safe distance (preferably the width of a wheelchair) from the kerb.
- Avoid using the wheelchair on soft ground (e.g. loose chipping, sand, mud, snow, ice or deep puddles).
- Never leave the Erivo unattended, even if it is switched off.
- The Erivo may be adversely affected by strong electromagnetic fields.
- Under certain circumstances, the Erivo may interfere with other electrical equipment such as anti-shoplifting barriers in department stores.
- You must not use the Erivo on escalators or moving walkways.
- When moving at maximum speed, do not suddenly change your direction of travel to the left or right, as this could cause the wheelchair to tip sideways.
- Reduce your speed when turning a corner.
- If you intend to stop on a slope or incline with your Erivo, your wheelchair must be parked perpendicular to said slope or incline.
- Never travel across slopes.
- Never reach into or touch the Erivo drive wheels or front wheels when travelling.
- Apply the Erivo brake carefully and adjust your speed accordingly (i.e. not suddenly).
- When travelling in a vehicle, always sit in the vehicle's installed seats with the appropriate restraint systems. Failure to comply with this guideline may result in injury to you and your co-passengers in case of an accident.
- When travelling in a vehicle, secure your Erivo according to the current applicable statutory requirements and legislation.
- Using the Erivo as a vehicle seat is not permitted.
- When navigating public roads and pavements in the Federal Republic of Germany, the provisions of the German Road Traffic Regulations and the Road Traffic Licensing Regulation are to be observed at all times. In other countries, the locally applicable national provisions are to be observed at all times.
- The Erivo is only intended for transporting persons with restricted mobility and must not be used for any other purpose, e.g. as a plaything for children, for transporting children or for transporting goods.
- Operation of the Erivo is prohibited in the vicinity of strong magnetic fields, such as those induced by holding solenoids, transformers, tomographs, etc.
- Avoid using the Erivo in adverse conditions, such as storms, hail and high undergrowth.

Observe the following points after your trip with the Erivo:

- Switch off the Erivo when not in use to prevent inadvertently triggering travel impulses when the joystick is touched and to prevent the self-discharge of the battery pack.
- If possible, recharge the battery pack of your Erivo after each trip.

3.4. Special safety instructions for travelling uphill, downhill and on ramps

In order to achieve maximum wheelchair stability and thus maximum user safety, we recommend the following sitting posture when travelling:



Travelling on level ground and on slopes



Travelling on inclines and on ramps



Maximum incline/slope: 6 degrees
Maximum user weight: 150 kg

It is also imperative that the following points be observed:

- The maximum user weight is 150 kg.
- It is only permitted to travel on slopes and inclines that do not exceed 6 degrees. Never travel on slopes that exceed the nominal incline.
- Travel on slopes and inclines, particularly ramps, only at a low and situation-appropriate speed.
- Avoid navigating tight corners on slopes and inclines.
- In particular, do not attempt any turns on ramps.
- Avoid navigating long ramps and especially uneven terrain, in order to reduce the risk of a motor defect.
- The ability of your Erivo to navigate inclines is affected by, among other factors, your weight, speed and angle of approach to the incline.
- Note the sitting posture shown above, especially the sitting posture applicable to inclines and ramps.

3.5. Obstacles

- The maximum permitted obstacle height is 3 cm.
- Attention! Move towards an obstacle slowly and carefully until the Erivo wheels touch the obstacle. Once you reach this point, negotiate the obstacle carefully. It is up to you to decide whether to enlist the help of another person.

3.6. Hazardous areas and hazardous situations

- The wheelchair user must decide in each case whether it is safe to navigate the intended route based on factors such as their skill level and their physical strength.
- Before undertaking a trip, check the Erivo wheels for damaged or deflated tyres. Also, check the charge status of the battery pack and that the warning signal (horn) on the control unit is working correctly.
- These safety checks and the personal experience of the wheelchair user are of particular importance in or near the following hazardous areas, the navigation of which is left to the judgement and risk of the Erivo user:
 - Quay walls, berths and marinas, paths and areas near water, bridges and dykes without railings
 - Narrow footpaths, gradients (e.g. ramps and driveways), narrow paths along slopes, mountain paths
 - Narrow and/or steep/inclined paths along main and side roads or near precipices
 - Paths covered with leaves, snow or ice
 - Ramps and lifting equipment on vehicles
 - Paved paths/roads



When cornering or turning the wheelchair on slopes or inclines, the centre of gravity of the wheelchair may be shifted leading to a risk of the wheelchair tipping over to the side. As such, proceed with extreme caution and reduce your speed.



Particular caution is required when crossing roads, crossroads and level crossings. Never cross rail tracks in roads or at level crossings by travelling parallel to them, as the castors of the wheelchair could get stuck in the rails.



Proceed with particular caution when navigating ramps and lifting equipment on vehicles. Before lifting or lowering the wheelchair on the ramp or lifting equipment, park the Erivo at a safe distance from the edge and switch it off.



Never use your wheelchair directly at the edge or close to the edge of a ramp or lifting device, instead leave a sufficient distance.



If the ground is wet, tyre grip could be poor, leading to an increased risk of slipping. Adapt your user behaviour accordingly and never travel with worn tyres.



In order to prevent technical damage, the Erivo should not be used if it is raining or during snowfall.



Please note that when travelling downhill the brake path of the Erivo may be significantly longer than on level ground depending on the speed and gradient. Therefore, adjust your speed accordingly.



Never travel on slopes with a fully charged battery pack, as doing so could damage the battery pack and the motors.



When navigating paved paths/roads, it is necessary to exercise greater caution, as the castors of the wheelchair could get jammed in the grooves on these surfaces.



In the event of fire or smoke, wheelchair users are particularly at risk of being fatally or seriously injured as they are unable to move away from the source of the fire or smoke. Lit matches, lighters and cigarettes can cause an open flame around the wheelchair or on clothing. Avoid using or storing the wheelchair near open flames or flammable products and do not smoke while using the wheelchair.



Using the Erivo as a vehicle seat is not permitted.



The execution of "wheelie" movements (anti-tippers removed from the Erivo, Erivo wheels on the ground, front wheels (castors) of the wheelchair up in the air) is not permitted. Alber GmbH accepts no liability for accidents resulting from such actions.

3.7. Electromagnetic interference (EMI)

Every device with electrical components can cause interference and thus interfere with the operating ability of other devices. Operation of your Erivo could therefore be disrupted by radio and television transmitters, amateur radio stations, two-way radios, and mobile phones. In extreme cases, this could result in the Erivo releasing its brakes and moving of its own accord. There could also be permanent damage to the Erivo's control system.

Your Erivo can withstand electromagnetic interference of up to 20 V/m.

EMI warnings

- We generally recommend refraining from trips in the vicinity of electrical interference fields.
- Do not use any portable transceivers, such as radios or mobile phones, while the Erivo is switched on.
Recommendation: Switch off the devices completely prior to a trip and do not switch them back on until you have completed your trip. The Erivo should be switched off completely prior to commissioning the devices.
- Pay attention to nearby powerful transmitters, such as radio or TV transmitters, and keep your distance from them.
- Switch off the Erivo completely if you notice any unintended, independent movement of the Erivo during electric motor operation. Do not use it again until you are in an environment where there is little or no electromagnetic interference.
- Please note that the addition of accessories and components, as well as any modification, could make the Erivo more susceptible to electromagnetic interference.



In rare cases, operation of the Erivo may interfere with other electrical devices such as anti-shoplifting barriers in department stores.

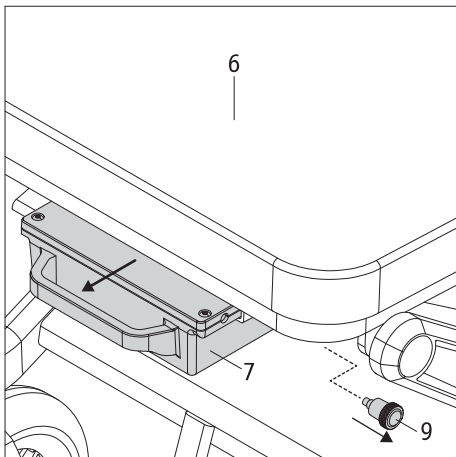
4. Battery pack

Before commissioning the Erivo and before charging the battery pack, read and observe the general information and instructions and the safety instructions and warnings in chapters 4.5 to 4.9. Failure to comply with the safety instructions and warnings could damage the product or result in electric shock, fire and/or serious injuries.

Alber GmbH cannot be held liable for damage caused by non-compliance with the general information and safety instructions.



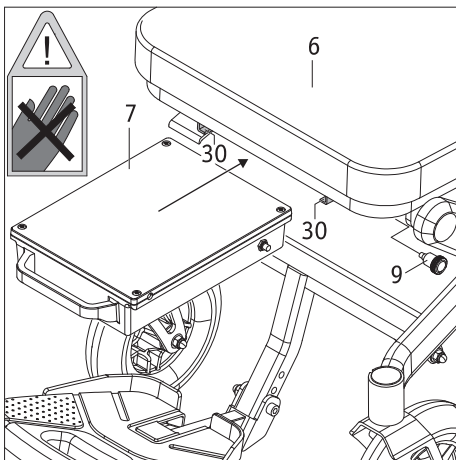
Only use the battery pack enclosed with the Erivo, or a battery pack supplied by Alber. The warranty/guarantee is rendered void if a battery pack from a third-party manufacturer is used. Moreover, no liability for damage is accepted.



4.1. Removing the battery pack

Generally speaking, the battery pack [7] remains on your wheelchair at all times. If it does need to be removed (e.g. for transport purposes), please proceed as follows:

- Switch off the system at the control unit (see chapter 5.2).
- Pull the fixation [9] on the left-hand side below the front end of the seat out slightly and, at the same time, use the handle to remove the battery pack [7] from the wheelchair.



4.2. Installing the battery pack

If the battery pack has been removed from the wheelchair, you have to re-install it in the wheelchair in order to commission the Erivo in electric motor mode.

- Ensure that there are no foreign particles (especially metallic objects) in the socket [14]. Clean the socket if necessary.
- Carefully insert the battery pack [7] into the two guide rails [30] as shown in the diagram opposite. In doing so, the fixation [9] does not need to be pulled outwards.
- Push the battery pack back as far as it will go (Attention: Risk of crushing). The battery pack is automatically locked by the fixation [9] as soon as it is in the correct position. A clearly audible “click” will be heard in this regard.

4.3. Charging the battery pack

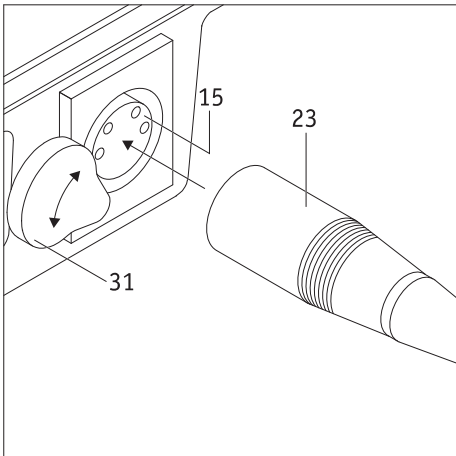
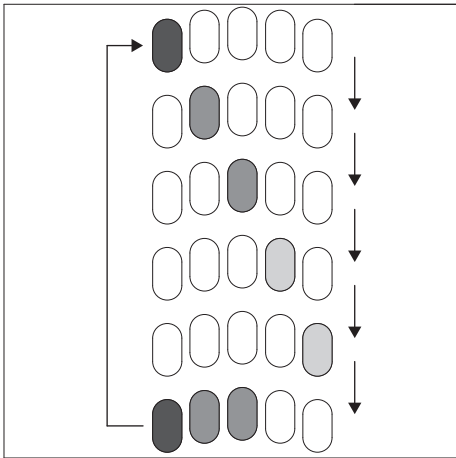
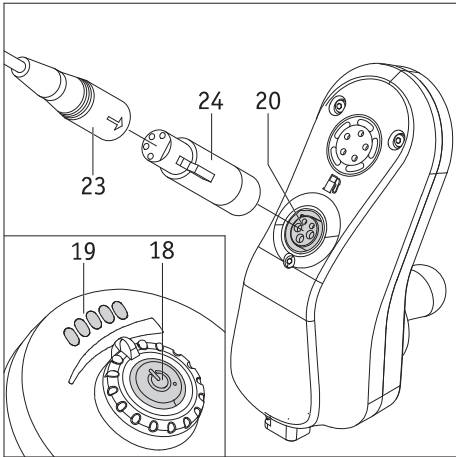
The battery pack for your Erivo should be recharged after any extensive use of your Erivo.

This can be done via the control unit (chapter 4.3.1) or directly on the battery pack (chapter 4.3.2) that has been removed from the wheelchair.

The charging process can take up to roughly 7 hours. The charging progress can only be monitored when charging via the control unit.

Do not interrupt the charging process until the battery pack is fully charged. The LED display [22] on the charger will then light up green.

The battery pack should always be fully charged.



4.3.1. Charging the battery pack on the control unit

We recommend charging the battery pack on the control unit, as you can monitor the approximate charge status via the LED display [19].

- Switch off the Erivo (see chapter 5.2).
- Switch the Erivo to electric motor operation (see chapter 2.1) in order to prevent the wheelchair rolling away inadvertently during the charging process.
- Plug the charging plug [23] into the adapter [24].
- Insert the adapter [24] into the charger socket [20] of the control unit.
- Connect the charger to a socket.
- Charging commences. The LED [22] on the charger lights up orange.
- Press the button [18] if you wish to know the charge status. This will briefly light up green and then flash red 6 times in succession.

At the same time, the LED display [19] indicates the current charge status. In this context, all LEDs will light up briefly in succession, from left to right. Thereafter, the approximate charge status is indicated by the illumination of one or more LEDs. In the diagram opposite, this would be (as an example) three illuminated LEDs in the bottom row.

If the charging process is fully completed, the LED [22] of the charger will light up green.

- Next, first disconnect the charger from the mains supply and then remove the adapter [24] and charging plug [23] from the charger socket [20].
- If the charger has been disconnected from the mains supply but is still connected to the control unit, electric motor operation of the wheelchair will be blocked.

i The control unit is deactivated during the charging process. Consequently, electric motor operation of the wheelchair is not possible.

4.3.2. Charging the battery pack in its charger socket

- Remove the battery pack [7] from the wheelchair (see chapter 4.1).
- Swing the cover [31] to one side.
- Insert the charging plug [23] (without the adapter [24]) into the charger socket [15] on the back of the battery pack.
- Connect the charger to a socket. Charging commences. The LED [22] on the charger lights up orange.
- The LED [22] of the charger lights up in green if the charging process is complete.
- Next, first disconnect the charger from the main supply, then remove the adapter [24] and the charging plug [23] from the charger socket [20] and swivel the cover [31] over the charger socket.

! When charging the battery pack, only a charger supplied by Alber may be used. A different charger must not be used under any circumstances.

! Before starting the charging process, switch off the system and secure the wheelchair to prevent it inadvertently rolling away by activating electric motor operation.






! The charger must not be left permanently attached to the Erivo. Disconnect it from the mains socket first before disconnecting it from the battery pack. Do so as soon as the charging process is complete.

i Always recharge the battery pack fully. Only interrupt the charging process in an emergency. The duration of the charging process depends on the residual capacity of the battery pack.

4.4. Capacity display

The battery pack [7] required to operate the Erivo is fitted as standard underneath the wheelchair seat. It does not have a capacity display. The battery pack capacity available is therefore indicated by the LEDs [19] on the control unit. This comprises 5 individual LEDs, which are arranged as follows from left to right: 1 x red, 2 x orange, 2 x green.

When the control unit is switched on, these LEDs light up and indicate the battery pack charge status to you as follows:

LED display	Status in operation	Status when charging
	The battery pack is fully charged.	The battery pack has been fully charged.
	The battery still has 60% to 80% residual capacity.	The battery is between 60% and 80% charged
	The battery still has 40% to 60% residual capacity.	The battery is between 40% and 60% charged
	The battery still has 20% to 40% residual capacity. The battery should be fully charged at this point, especially if an extensive trip is planned.	The battery is between 20% and 40% charged
	Only minimal residual capacity remaining The battery needs to be charged immediately.	The battery is charged to 20%

There is an error if the LEDs indicate signals that deviate from the table. For details, see chapter 6.2.

4.5. General information about charging the battery pack

- Do not charge the battery pack in the presence or vicinity of flammable liquids or gases.
- In the (unlikely) event of the battery pack overheating or catching on fire, you must ensure that the battery does not come into contact with water or other liquids. The only suitable extinguishing agent recommended by the battery manufacturers is sand.
- Do not carry out the charging process in rooms where moisture may affect the battery pack.
- Carry out the charging process with the wheelchair in a location that has at least twice the space required by the wheelchair itself and that provides sufficient ventilation, in order to avoid the danger of flammable gas accumulating.
- Explosive gases may form during charging. Keep the wheelchair and charger away from sources of ignition, such as flames and sparks.
- Never charge the battery pack at temperatures under 0 °C or over 40 °C.
- Never use an extension cable to connect the charging plug [23] or the adapter [24] to the socket [14] of the battery or the charger socket [20] of the control unit.

4.6. Safety instructions for the charger and the charging process

- Switch off the system before starting the charging process. If the battery pack is being charged directly on the wheelchair, the wheelchair is to be secured to prevent it inadvertently rolling away by activating electric motor operation (see chapter 2.1).
- Only use the enclosed charger to charge the battery pack. The charging process ends automatically when the battery pack is fully charged. As such, overcharging is impossible.
- Never use any charger other than the one supplied by Alber.
- Do not charge any other batteries with the charger. Only charge the Erivo battery pack.
- The charger must not be left permanently attached to the Erivo. Check the charging progress from time to time. Disconnect the charger from the mains socket first before disconnecting it from the battery pack. Do so as soon as the charging process is complete.
- Do not expose the charger to moisture of any kind (water, rain water, snow, etc.) during charging.
- Be aware of condensation. If the charger is brought from a cold area into a warm room, condensation may occur on and in the device. In this case, refrain from using the charger until all condensation has dissipated. Please note that this may take several hours.
- Never carry out the charging process in rooms where moisture may affect the charger.
- Never carry the charger by its power cable or the charger cables.
- Never tug at the power cable to disconnect the charger from the mains socket.
- Lay the mains cable and charger cable so that no-one can tread on them or trip over them. Do not expose the two cables to any other harmful influences or stresses.
- Do not operate the charger if the power cable, the charger cable or the plugs attached to the cables are damaged. Damaged parts must be replaced immediately by a specialist dealer that has been authorised by Alber.
- Do not use or disassemble the charger if it has received a hard blow or was dropped or damaged in some other way. Take the damaged charger to a specialist dealer that has been authorised by Alber to perform repairs.

- The charger must not be used by young children.
- The charger is designed to operate only with mains alternating voltage of 100 V to 240 V.
- Never attempt to dismantle or modify the charger.
- Do not cover the charger during the charging process or place any objects on top of the device.
- Never subject the cable or plug to any pressure. Overstretching or bending the cable, pinching cables between a wall and a window frame or placing heavy objects on a cable or a plug may result in electric shock or fire.
- Never connect the terminals of the plug [23] on the charger cable to any metallic objects.
- Ensure that the mains plug is firmly inserted in the socket.
- Do not touch the mains plug or the charger cable plug with wet hands.
- Do not use the plug of the charger and/or the mains plug if they are wet or dirty. Before plugging them in, clean the plugs using a dry cloth.
- Once the charging process is complete, first disconnect the charger plug from the socket and then disconnect the charging plug from the socket on the battery pack.
- Ensure that no moisture can get into the socket [14] on the battery after disconnecting the charger.
- Store the charger in a dry, well ventilated environment.
- The charger must not be stored in places where it is exposed to direct heat sources, humidity, water, oil, acids or alkalis, or in places where ozone could potentially be generated.



The chargers supplied by Alber may only be used to charge the battery pack of the Erivo. The chargers must not be used to charge other batteries under any circumstances.



Before and after charging, ensure that the charger adapter [24] and the socket [14] on the battery pack are clean and that there are no metallic particles on them. If there are any metallic particles, these must be removed with a clean, dry cloth.

4.7. Safety instructions for the battery pack

- Before the Erivo is used for the first time, the battery pack should be fully charged.
- The Erivo must only be used at temperatures between -25 °C and +50 °C.
- Never charge the battery pack at temperatures under 0 °C or over 40 °C.
- The battery pack must not be exposed to heat (e.g. radiators) or fire. External heat exposure can lead to the battery pack exploding.
- In the (unlikely) event of the battery pack overheating or catching on fire, you must ensure that the battery pack does not come into contact with water or other liquids. The only suitable extinguishing agent that is recommended by the cell manufacturers is sand.
- Your Erivo consumes energy each time you use it. Therefore, if possible, fully charge the battery pack after every use.
- The battery pack housing must not be opened or taken apart. Improper opening or wilful destruction carries a danger of serious injury. In addition to this, opening the battery will void any warranty claims.
- Never connect the battery pack socket [14] to metallic objects, and ensure that the contacts do not come into contact with metallic objects (for example with metal filings).
- If the socket [14] is dirty, clean it with a clean, dry cloth.
- Never immerse the battery pack in water.
- If damaged or defective, the battery pack must be checked. Please contact your specialist dealer to learn about the proper procedure that must be used for returns and repairs (see also chapter 4.9).
- If the battery pack is defective or damaged, you must not use the Erivo under any circumstances. Contact your specialist dealer about a repair.
- Always ensure that the battery pack is kept clean and dry.

4.8. Storing the battery pack

- The service life of a battery pack is partly dependent on its storage location. For this reason, do not leave the battery pack or the Erivo wheels in hot locations for prolonged periods. In particular, use the boot of a car parked in the sun only for transport – never as a storage location.
- Store the battery pack in a cool, dry and well ventilated environment where it is protected against damage and unauthorised access.
- To achieve the optimum battery pack service life, it should be stored at a temperature of between -25 °C and 50 °C, an air pressure of between 500 and 1060 hPa, and a humidity of between 45 and 85 percent. Under these conditions, the battery pack can be stored for 6 months.
- The battery pack is to be fully charged prior to storage.
- If the battery pack is stored for longer than 6 months, it also needs to be fully charged every 6 months.
- Do not expose the battery pack to moisture of any kind during storage (water, rainwater, snow, etc.).
- Prior to storage, charge the battery pack and check its charge status every month. If necessary, charge the battery pack if the charge status drops to below 50 percent.

4.9. Safety instructions and precautions on how to transport and ship the battery pack

- Lithium-ion cells are used in the Erivo battery pack. Transport and shipping of the battery pack are, therefore, subject to all applicable statutory requirements, which must be strictly observed. For example, a defective battery pack is generally not allowed to be transported on planes, neither as hand luggage nor as checked luggage.
- If your battery pack is defective, take it personally to your specialist dealer as shipping lithium-ion batteries by post or other carriers is subject to strict rules and regulations. Once again, we recommend that you contact your specialist dealer in advance.
- As transport regulations may change annually, we strongly recommend that you consult your travel operator, airline or shipping line before you set out on your trip in order to learn about the current applicable regulations.



If you require a packaging box for transport purposes that complies with the statutory provisions, you can request this from your specialist dealer.



Discuss the necessary measures with your specialist dealer before sending the battery pack.

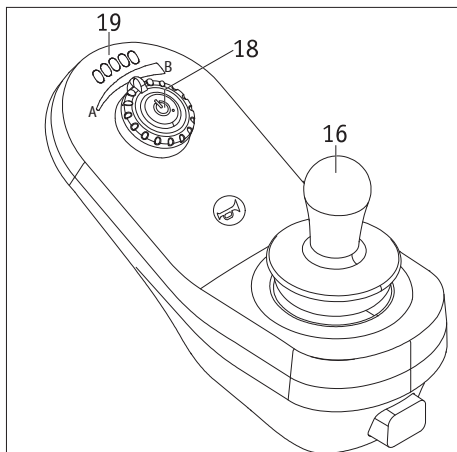
4.10. Important information about air transport

The technical design of the Erivo, and specifically the lithium-ion battery contained therein, complies with the applicable standards, directives, and laws. It meets the requirements of the International Air Transport Association (IATA) for air transport. We confirm this annually in the form of our transport certificate. This is prepared on the basis of the new IATA Dangerous Goods Regulations, which are not usually published until mid-December of each year. The current certificate is available for download on the Alber homepage: (<https://www.alber.de/de/hilfe-service/alber-service/reisen-mit-alber-produkten/>). We would be happy to send it to you on request.

However, when planning a trip, please contact your travel agent or the airlines to discuss taking the Erivo with you on any flight you may book. At the end of the day, the decision to allow or refuse the Erivo on board is made at the pilot's discretion. Neither Alber GmbH nor their specialist dealers are able to influence the pilot's decision.



When travelling, please also note the applicable regulations for transporting lithium-ion batteries in the countries you are visiting.



5. Control unit

5.1. Switching on the system

If the two drive wheels have been correctly switched to electric motor operation as described in chapter 2.1, you can switch on the system using the control unit. **It is imperative that you do not touch the joystick [16] when switching on the system. If you do, you will get an error message.**

- Press the On/Off button [18] briefly. The system is switched on, the On/Off button [18] lights up green and the LEDs on the display [19] indicate the capacity of the battery pack (see chapter 4.4).
- If you are not yet familiar with the Erivo and its travel characteristics, you should start by reducing the maximum speed to a minimum (position A) using the button [18] (see chapter 5.5).
- You can now use the joystick [21] to set the two Erivo wheels in motion. However, make sure you read the safety instructions and hazard information in chapter 3 beforehand.
- If the wheels do not move when switched on, the system will automatically switch itself off after 10 minutes.

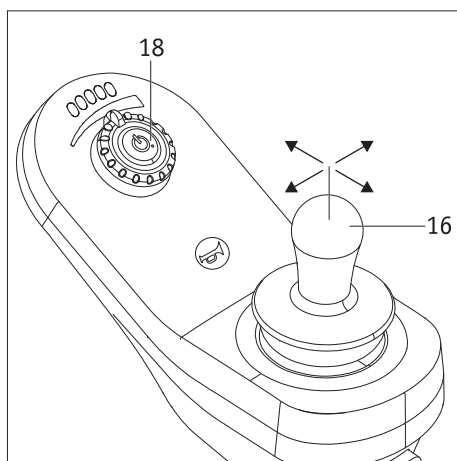


There could be an error present if it is not possible to start a trip after you have switched on the system. Chapter 6 contains a list of these with error codes.

5.2. Switching off the system

Once you have completed your trip and you will not be using your wheelchair for a prolonged period of time, you should always switch off the Erivo. Firstly, this saves energy and secondly, the Erivo is not inadvertently deployed by accidentally touching the joystick.

- Press the button [18]. The control unit is switched off; the LED display [19] is no longer illuminated.



5.3. Using the joystick to travel

The Erivo is moved using the joystick [16], by means of which the user can determine the speed and the direction of travel.

The maximum speed to be reached is initially preset using the button [18]. Even deflecting the joystick slightly in the desired direction of travel will then start travel at low speed. This increases, the further the joystick is deflected. The maximum speed is achieved by fully deflecting the joystick. When travelling in reverse, the speed is automatically reduced for safety reasons.



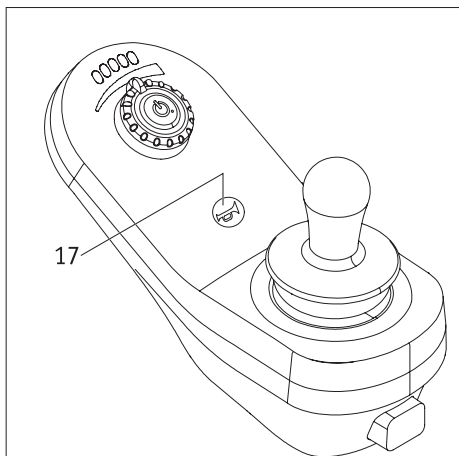
Start your first travelling attempts at a low speed in order to accustom yourself to the travel characteristics of the Erivo.



Adapt the speed to the respective travel situations. Reduce the maximum speed, particularly in difficult travel conditions and in indoor use to prevent accidents.

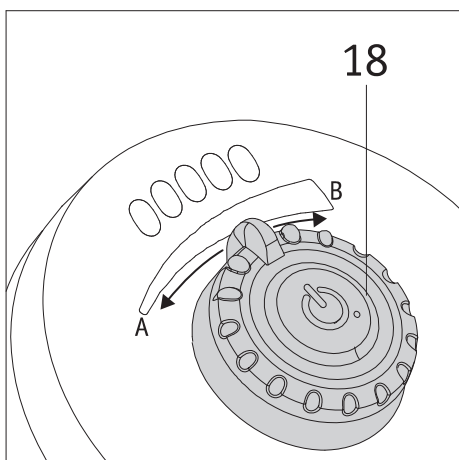


Do not use the control unit for support as doing so could damage it. Always use the armrest on the wheelchair for support, for assistance with standing up or to adjust your seating position.



5.4. Warning signal

Pressing the button [17] will sound a warning signal on the control unit.



5.5. Limiting the speed

The minimum speed of your Erivo is 1.95 km/h, which can be increased in increments and to a maximum speed of 6 km/h if the joystick [16] is fully deflected.

For different travel situations, for example indoors, the maximum speed can also be limited on an individual basis. Use the button [18] to select the maximum speed you require. The speed to be reached is reduced (minimum 1.95 km/h) in the direction of position A and it is increased (maximum 6.0 km) in the direction of position B.

The maximum speed that you specify in this way is achieved as soon as you fully deflect the joystick [16]. When travelling in reverse, the speed is automatically reduced to 50 percent for safety reasons.

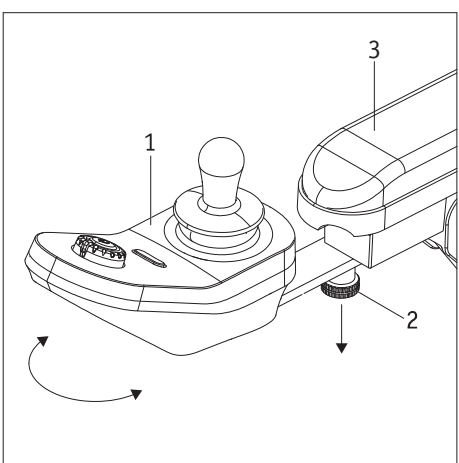
The maximum speed can be set when the wheelchair is at a standstill and when you are travelling.



Start your first travelling attempts at a low speed in order to accustom yourself to the travel characteristics of the Erivo.



Adapt the speed to the respective travel situations. Reduce the maximum speed, particularly in difficult travel conditions and in indoor use to prevent accidents.



5.6. Swivelling the control unit

The control unit [1] can be swivelled, for example, to allow it to be moved closer to a table. To do so, pull down the fixation [2] and, at the same time, swivel the control unit into the desired position. Please note that the control unit is now no longer fixed in place on the armrest [3], but can be moved freely.

If the control unit is swivelled back into its standard position (see diagram opposite), it will automatically be secured on the armrest [3] by the fixation [2] and can no longer be moved.



If the control unit is not in its standard position, only minor travel corrections may be made at the lowest speed; no longer trips may be undertaken with the Erivo.

6. Warnings and error messages

6.1. Error display on the On/Off button [18]

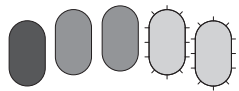


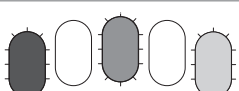
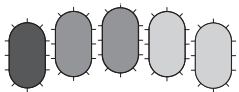
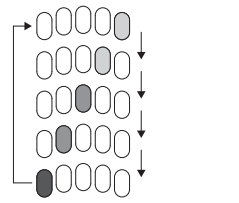
If an error occurs when the system is switched on, the LEDs on the LED display [19] light up in succession from left to right.

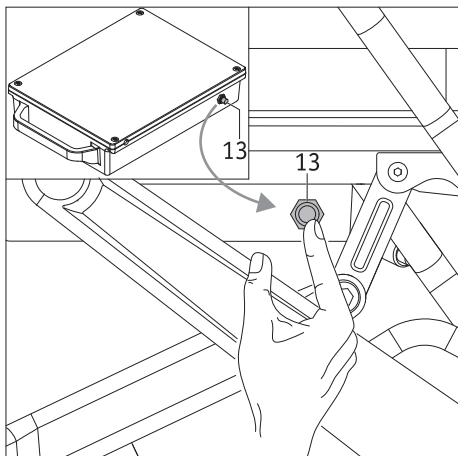
The error that has occurred is indicated by the On/Off button [18], which flashes red. The number of consecutive flashes means as follows:

Number of signals	Error	Remedy
1	Joystick error	Check whether the joystick was outside of its mid-position when the system was switched on. Switch off the Erivo, ensure that the joystick is in its mid-position, then switch the Erivo back on. If the error continues to be displayed, please contact your specialist dealer.
2	Network or configuration error	Please contact your specialist dealer.
3	Left-hand motor error	Please contact your specialist dealer.
4	Right-hand motor error	Please contact your specialist dealer.
5	The left-hand motor is in push mode	Switch the left-hand motor to electric motor operation (see chapter 2.1)
6	Both motors or only the right-hand motor are/is in push mode	Switch the right-hand motor to electric motor operation (see chapter 2.1)
7	Module error	Please contact your specialist dealer.

6.2. Error display by the LEDs [19]

In addition to the error messages listed in chapter 6.1, other errors are indicated by the LED display [19] as follows:

LED signals	Error	Remedy
	All LEDs are illuminated; the two green LEDs are flashing. High voltage warning	The battery voltage level has increased. Please contact your specialist dealer.
	The red LED flashes. Low voltage warning	Charge the battery immediately.
	The red LED is flashing and a warning signal sounds every 10 seconds. Cut-off voltage	Charge the battery immediately.
	The left, middle and right LEDs flash. Unlocking the system	The system is locked. Switch the Erivo off and on again. Ensure that the joystick [16] is in its mid-position.
	All LEDs flash. Safety function to prevent the Erivo inadvertently moving off (caused by the deflected joystick) when the system is switched on.	The joystick [16] is not located in its mid-position. Switch the Erivo off and on again. In doing so, ensure that the joystick [16] is in its mid-position.
	All LEDs light up briefly in succession, from left to right in each case. Travelling gear inhibition	Count the number of signals on the On/Off button [18] (see table in chapter 6.1) and remedy the error.



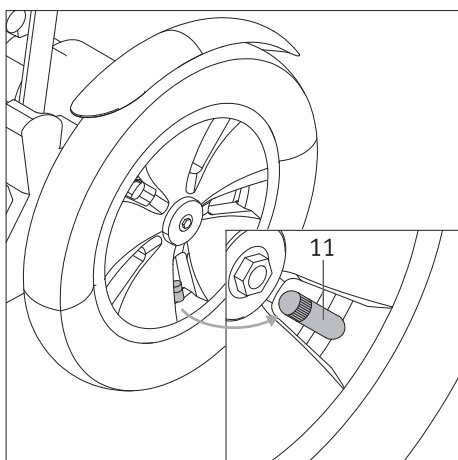
7. Automatic shutdown

7.1. Shutdown due to internal error

In the event of a system malfunction or an overload of the circuit (caused, for example, by travelling with a high load on inclines), the Erivo switches itself off automatically. In order to put the Erivo back into service, you need to restart the system. To do so, press the button [13] on the battery pack located underneath the seat and then press the On/Off button [18] on the control unit.

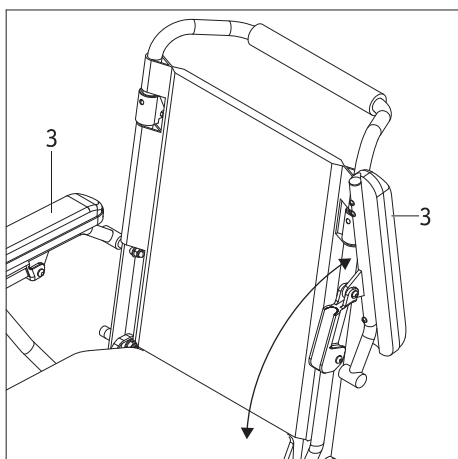
7.2. Shutdown if not in use

If the Erivo is in fact switched on but it is not in use, an automatic shutdown will take place after 10 minutes. To stop such a shutdown, the system needs to be restarted by pressing the On/Off button [18].



8. Air pressure in the tyres

The wheels of the Erivo, which are driven by an electric motor, are equipped with pneumatic tyres. Check the air pressure of both tyres (see table in chapter 17) at regular intervals and top up the air if necessary. To do so, carefully pull out the valve [11]. The two castors (front wheels) are made of solid rubber and therefore do not require any air.

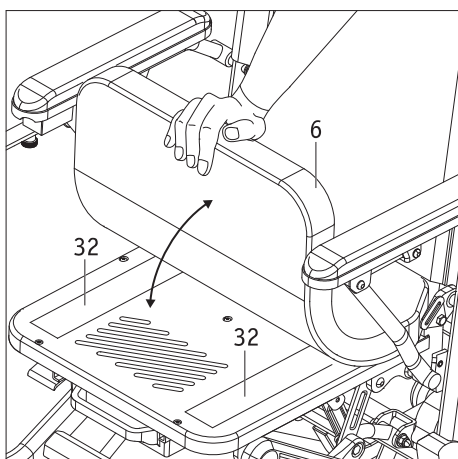


9. Adjusting the seating position

- Switch off the Erivo.
- Switch both drive wheels to electric motor operation to ensure that the Erivo cannot roll away inadvertently.
- Both armrests [3] can be swivelled in order to adjust the seating position.
- Use the armrests [3] for support; however, never lean on the control unit for support.

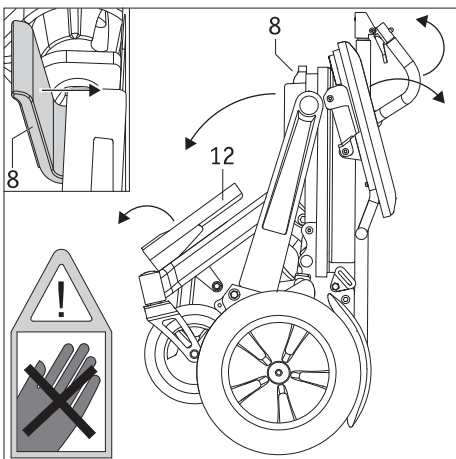
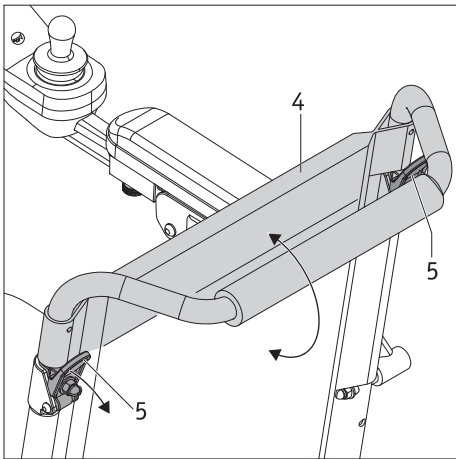
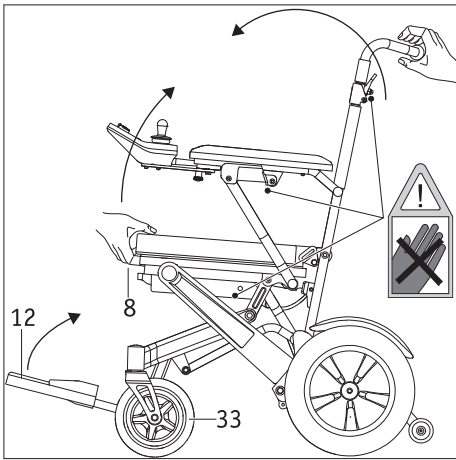
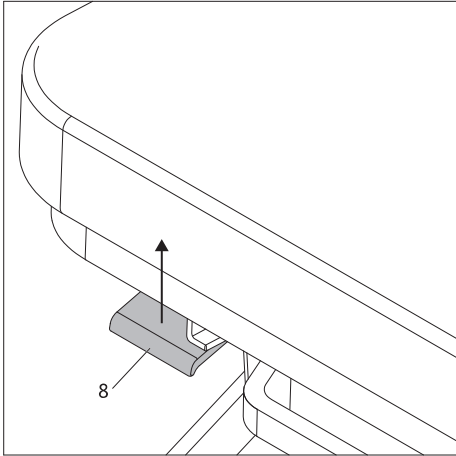


The Erivo must be switched off and both drive wheels must be switched to electric motor operation before you adjust your seating position. This is to prevent the wheelchair from rolling away inadvertently.



10. Removing the seat cushion

The seat cushion [6] is connected to the wheelchair seat by two Velcro straps [32] and can be removed/attached at any time, e.g. for cleaning purposes.



11. Transport

11.1. Folding the wheelchair

Your Erivo can be folded for transport purposes. This is ideally done by an accompanying person.

In this context, the battery pack can be removed or can remain attached to the wheelchair.

- Park the Erivo on level ground; never park it on a slope.
- Switch off the Erivo.
- Push the red lever of the folding mechanism [8] up and, at the same time, slide the seat and the backrest inwards. In doing so, ensure that the two castors [33] (front wheels) do not collide with the components of the wheelchair.

ATTENTION: Risk of crushing!

Please note the safety instructions in this regard.

- The Erivo is fully folded when you hear a clearly audible “click” and the wheelchair can no longer be pulled apart without actuating the lever [8].
- Fold down the foot support [12] to that it rests tightly against the wheelchair.
- Should you wish, the backrest [4] can be folded down at this point. To do so, pull out the two fixations [5] at the same time and swivel the backrest [4] into the desired position.

11.2. Unfolding the wheelchair

- Park the folded-up Erivo on level ground; never park it on a slope.
- Fold down the foot support [12].
- Swivel the backrest back until it is automatically locked by the fixation [5].
- Push the red lever of the folding mechanism [8] up and, at the same time, pull the seat and the backrest apart. In doing so, ensure that the two castors [33] (front wheels) do not collide with the components of the wheelchair.

ATTENTION: Risk of crushing!

Please note the safety instructions in this regard.

- The Erivo is fully unfolded when you hear a clearly audible “click” and the wheelchair can no longer be pulled apart without actuating the lever [8].



Safety note – Attention: Risk of crushing!

When folding/unfolding the wheelchair, hold it only in the area of the folding mechanism [8] and the backrest, as shown in the diagram. Never reach into the area of any mechanical parts that are pushed together when folding the wheelchair.



Areas in which there is a risk of crushing are marked on the wheelchair with the sticker opposite.



Never hold the wheelchair by the handle of the battery pack when folding/unfolding the wheelchair.

11.3. Safety instructions for loading the wheelchair

11.3.1. Loading without a ramp or lifting platform in a folded state

- Load the Erivo in a folded state with the help of an accompany person.
- Switch off the Erivo (see chapter 5.2).
- Remove the battery pack (see chapter 4.1) in order to prevent the Erivo being switched on unintentionally.
- Activate electric motor operation of the wheels (see chapter 2.1) in order to prevent the wheels rolling away inadvertently.
- Ensure that the Erivo is completely folded together and cannot be pulled apart without actuating the lever [8] (see chapter 11.2).
- When loading or unloading the Erivo, never hold it by its two armrests as the armrests cannot be locked (Risk of crushing!).
- Never hold the Erivo by parts of the leg support, as such parts cannot be locked (Risk of crushing!).

11.3.2. Loading using a ramp or lifting platform in an unfolded state by an accompanying person

- Switch off the Erivo (see chapter 5.2).
- Activate push mode for the wheels (see chapter 2.4).
- When pushing, remain a sufficient distance from the edges of the ramp or lifting platform.
- Only use ramps and lifting platforms with a suitable load-bearing capacity.
- Only load the Erivo using a ramp/lifting platform if you are able to operate it safely in accordance with the manufacturer's specifications.

11.3.3. Loading using a ramp or lifting platform in an unfolded state by the wheelchair user

- Navigate a ramp/lifting platform with extreme care and do so only at the lowest speed.
- With regard to a lifting platform: Keep a sufficient distance away from the edge of the lifting platform.
- Do not attempt any turning manoeuvres on a ramp.
- Only use ramps and lifting platforms with a suitable load-bearing capacity.
- Only load the Erivo using a ramp/lifting platform if you are able to operate it safely in accordance with the manufacturer's specifications.



Observe the safety instructions and hazard information in chapters 3.4 to 3.6

12. Storage, care, re-use, maintenance and disposal

12.1. Storage

If your Erivo is to be stored for an extended period (e.g. several months), please observe the following points:

- Protect the components of the Erivo with film in order to keep moisture out.
- Store the Erivo and its components in a dry room.
- Ensure that no moisture penetrates into or drips onto the Erivo or its components.
- Ensure that the Erivo and its components are not continuously exposed to solar radiation (e.g. through windows).
- Ensure that unauthorised persons (especially children) do not have unsupervised access to this room.
- Please observe the instructions for storing the battery pack in chapter 4.8.
- The Erivo and its components must be cleaned prior to recommissioning. In particular, it is necessary to ensure that there are no metallic particles on/in the plugs [23, 24 and 25] of the charger, the socket [14] of the battery pack or the socket [20] of the control unit.
- Check whether maintenance (see chapter 12.4) is required before recommissioning, and arrange this if necessary.

12.2. Care



Water ingress can permanently damage the drive.

For this reason, never clean the Erivo or its individual components under running water or with a high-pressure cleaner.

Always ensure that no liquids or moisture get into the components, especially the wheels and the battery pack.



Only clean the battery pack with damp (not wet!) cloths. Under no circumstance is liquid to get into the battery pack (Risk of fire!).



Alber GmbH accepts no liability for damage or consequential damage caused by water penetration. Please note that such damage is not covered by our warranty.

Routine cleaning work

- The Erivo is to be switched off and put into electric motor operation prior to cleaning and maintenance work. These measures help prevent the wheelchair rolling away inadvertently.
- Check the Erivo for cleanliness at regular intervals, especially if you have travelled over grass, sand, uneven ground, and potholes.
- Do not expose the Erivo to heat, cold or moisture for prolonged periods of time.
- Keep the control unit clean at all times.
- For all cleaning processes, use cloths lightly moistened with water at most; never use scouring agents or aggressive cleaning agents.
- Never apply liquid cleaners or solvents to the control unit, battery pack, charger or electrical connections.
- Pay special attention to the joystick of the control unit during cleaning work. The joystick must always return to its mid-position. The rubber border must also not be damaged. This is to prevent moisture from penetrating.
- If you notice that parts of the Erivo are no longer fully functional, screws are missing, exposed wires are visible on cables or that there is other externally visible damage, please contact your specialist dealer immediately to arrange a functional check.

Yearly cleaning work

The following components should always be cleaned thoroughly if necessary. In any case, they are to be cleaned at least once a year.

- Armrest: Use a damp cloth and a gentle detergent or 77% alcohol to wipe.
- Seat cushion and backrest: First use a vacuum cleaner, and then a damp cloth and a gentle detergent. Never use abrasive cleaning agents as such agents could damage the seat.
- Control unit: Use a damp cloth to wipe, and then a dry cloth to dry. Never use abrasive cleaning agents.

12.3. Reuse

If your Erivo has been provided to you by your health insurance company and you do not need it any longer, please contact your health insurer, an Alber representative, or your authorised specialist dealer. Your Erivo can then be easily and efficiently reused.

Before the Erivo is reused, it should undergo maintenance.

In addition to the cleaning instructions specified in chapter 12.2, all the externally accessible plastic parts of the Erivo components need to be disinfected before they can be reused. Use only alcohol-based disinfectant wipes approved by the Robert Koch Institute (RKI); see manufacturer's recommendations for application time and concentration.

Example: Bacillol AF, application time 15 minutes.

12.4. Maintenance

In Germany, the maintenance of medical products is regulated by law in the Medical Device Directive (MPBetreibV), Section 7. According to this law, maintenance measures, especially inspections and servicing, are required in order to ensure continuous safe and proper operation of medical devices.

Based on market observations, an interval of two years has proven reasonable for maintenance of our products when used under normal operating conditions. This guideline value of two years may vary depending on the actual use of the product and the behaviour of the user. Checking the degree of use and the user behaviour is the responsibility of the operator. In any case, we strongly recommend that you clarify beforehand to what extent the cost of the maintenance work for our products is covered by your health insurance provider, especially with regard to any existing contracts.

12.5. Disposal



This device, its battery pack and accessories are durable products.

Nevertheless, they may contain substances that are hazardous to the environment if the parts are disposed of in locations (e.g. landfills) that are not intended for the disposal of such materials according to the applicable statutory regulations for the country in question.

The product is labelled (in accordance with the WEEE Directive) with a "crossed-out rubbish bin" symbol, reminding you that it must be recycled.

Please protect the environment and return the product at the end of its service life to your local recycling centre.

As this product is not covered by the regulations of the WEEE Directive in all European countries, please familiarise yourself with the applicable waste disposal regulations in your country. Alternatively, return the Erivo to a specialist Alber dealer or Alber GmbH for proper and environmentally sound disposal.

13. Product safety information

All the components of your Erivo have undergone functional tests and extensive inspections. However, in the event of an unforeseeable impairment in the operation of the Erivo, the following web pages contain prompt and appropriate safety information for customers:

- Homepage of Alber (manufacturer of the Erivo)
- Homepage of the German Federal Institute for Drugs and Medical Devices [BfArM]

If corrective measures are necessary, Alber will notify the specialist dealer, who will then contact you.

14. Product service life

We expect an estimated average service life of five years for this product, provided that the product is used as intended and maintained and serviced in accordance with all the instructions specified in the operating manual. This service life can be exceeded by handling, servicing, maintaining and using the product with care and insofar as there are no technical limitations that arise from further developments in science and technology. However, the service life may also be reduced significantly by excessive or improper use. The service life required by the applicable standards does not constitute an additional warranty.

15. Warranty, guarantee and liability

15.1. Warranty for defects

Alber guarantees that the Erivo is free of defects at the time of transfer. This warranty expires 24 months after the date of delivery of the Erivo.

15.2. Durability warranty

Alber provides a 24-month durability warranty for your Erivo.

The durability warranty does not include:

- Devices whose serial numbers have been tampered with or removed.
- Wear parts such as tyres, operating elements and the spokes.
- Defects caused by normal wear, incorrect handling including non-compliance with the instructions in this operating manual, accidents, reckless damage, damage caused by fire, water, force majeure and other events that are outside the control of Ulrich Alber GmbH.
- Parts that may need to be serviced or replaced as part of normal use (e.g. tyre change).
- Device inspection without detection of a fault or defect.

15.3. Liability

As the manufacturer of the Erivo, Alber GmbH accepts no liability for the safety of the product under the following circumstances:

- If the Erivo is handled improperly
- If the Erivo is not serviced at the prescribed two-year intervals by an authorised specialist dealer or Alber GmbH
- If the Erivo is operated in contravention of the instructions in this operating manual
- If the Erivo is operated with an insufficient battery charge
- The Erivo is repaired or modified by a person not authorised to carry out such work
- If third-party parts are attached to or combined with the Erivo
- If parts of the Erivo are removed

16. Important legal information for the user of this product

Incidents that occur due to product malfunctions and result in serious personal injury are to be reported to the manufacturer and the competent authority of the EU Member State in which the user is established.

With regard to the Federal Republic of Germany, these are:

- Alber GmbH (see the back of this operating manual for details of the address)
- The German Federal Institute for Drugs and Medical Devices (BfArM),
Kurt-Georg-Kiesinger-Allee 3
53175 Bonn
www.bfarm.de

With regard to EU Member States, please notify:

- Your Alber dealership (see the back of this operating manual for details of the address)
- The authorities in your country responsible for incidents involving medical devices

An overview of the competent authorities can be viewed online at: <http://ec.europa.eu/growth/sectors/medical-devices/contacts/>

17. Technical data

Wheel

Range (1):	up to 15 km with standard battery pack 11 Ah (Application class A as per EN 12184) over 25 km with optionally available battery 30.15 Ah (Application class B as per EN 12184)
Nominal gradient:	up to 6° (10.5%)
Speed:	1.95 – 6 km/h Observe the country-specific road traffic legislation.
Rated power of engine:	250 W
Operating voltage:	24 V
Operating temperature:	-25°C bis +50°C
Weight of person:	Maximum 150 kg

Akku-Pack

	Standard Battery pack:	Optional Battery pack:
Cell type:	Lithium-ion cells, leak-proof and maintenance free	
Rated operating capacity:	25.9 V	25.2 V
Rated capacity:	11.0 Ah	30.1 Ah
Rated energy:	284.9 Wh	759.8 Wh
Charging temperature:	0°C to 40°C	0°C to 40°C
Operating temperature:	-25°C to +50°C	-25°C to +50°C
Protection rating:	IP54	IP54

System

Storage temperature:	-40 °C to +65 °C (with the exception of the battery pack)
----------------------	---

Weight of individual parts

Wheelchair without battery pack:	272	
Battery pack:	2.4 kg (Standard battery pack)	4.6 kg (Optional battery pack)
Total weight:	29.6 kg	31.8

Wheel tyres

Name	Model and type	Size (inches)	Air pressure in bar / kPa / psi
Drive wheels: Cheng Shin Tire	62 – 203 (12.5" * 12.25") C-628	12.5"	2.8 bar / 280 kPa / 40 psi
Castors: PU front tyres	200 x 50	8"	Puncture-proof

(1) The range varies depending on the terrain travelled on and the prevailing usage conditions. The specified maximum range is valid for optimum travel conditions (level terrain, a newly recharged battery pack, ambient temperature of 20 °C, smooth travel, etc.). At lower temperatures, the range of the Erivo could be lower than the data in the table above.

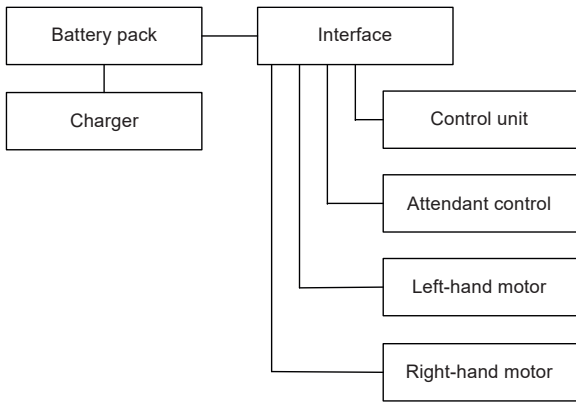
Charger

For technical information and other information on charging, please refer to the separate operating manual for the charger.

Miscellaneous

All Erivo components are protected against corrosion.

Block diagram

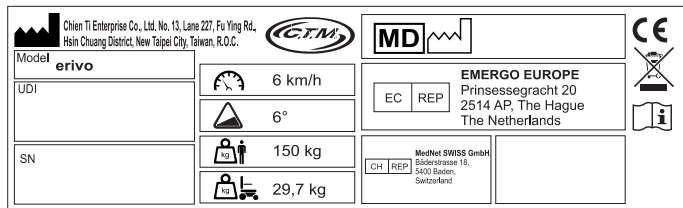


CE The Erivo complies with all applicable sections of EN 12184 for electrically powered wheelchairs, as well as the relevant normative references of this standard, in particular ISO 7176-14 and EN 1021-2 (or equivalent ISO 8191-2). It is therefore in compliance with the EU Medical Devices Regulation 2017/745 (MDR) and is classified as a Class I medical device as per said Regulation.

We reserve the right to modify the design and technology of our products to incorporate the latest developments.

18. Labels

There are labels on the Erivo components which include various product details or warnings. The following illustrations are for example purposes only.



System label on the interface

The system label provides information about key technical data of the Erivo and makes it possible, if necessary, to trace the system.



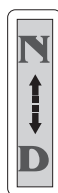
Warning: Hot surface

The surfaces of the drive motors can heat up if they run for a prolonged period of time



Warning: Risk of crushing.

There is a risk of hands being crushed at the locations marked on the Erivo, especially when folding the wheelchair.



Operating mode

Set the operating mode with the lever [10].

N= push mode

D= electric motor operation



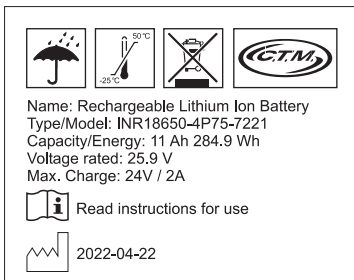
Motor data

The label is located on both motors and provides you with information about its technical data.



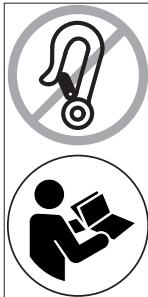
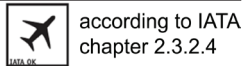
Warning

The label is located on the battery pack and contains warnings regarding its handling.



Battery pack data

The label is located on the top of the battery pack and provides information about its technical data.



Note:

The label is located on the housing of the right-hand motor and informs you that the operating manual states several times that the Erivo must not be used as a vehicle seat.

Appendix

A - Checks and inspections

Before each trip with the Erivo, check its functionality. In this regards, please contact your authorised specialist dealer if malfunctions occur.

Inspection point	Inspection step	Remedy in the event of a malfunction
Control unit	Check whether the LED display [19] lights up after being switched on.	Is the battery fully charged and inserted?
	Check the button [18] and the LED display [19] for any error messages (see chapter 6).	Remedy the errors as per the specifications in this operating manual.
	Check the capacity of the battery pack (see chapter 4.4).	Recharge the battery pack fully before starting your trip.
	Check the button [18] and the joystick [16] for correct operation.	Remedy any errors that occur as per the specifications in this operating manual.
	Check the position of the joystick (when the control unit is switched off!). Ensure that it is not bent out of shape or damaged and that it returns to its mid-position when you release it. Check the rubber sleeve at the base of the joystick for damage. Perform a visual inspection of the sleeve. Do not attempt to repair the joystick.	Contact your specialist dealer in the event of damage or malfunctions.
	Check the horn [17] for correct operation.	Contact your specialist dealer.
Motors	Check the motors for unnatural noises, overheating, and malfunctions.	Contact your specialist dealer.
Brakes	In electric motor operation, check that the brakes hold the Erivo in position when the joystick is released, such that the Erivo cannot roll away.	Contact your specialist dealer.
Operating mode	Check whether the motors can be easily switched to electric motor operation/push mode.	Contact your specialist dealer.
Mechanical system	Check whether the Erivo folded/unfolded without any difficulty	Contact your specialist dealer.
	Check whether the connections of the frame, armrests and foot supports have become deformed or have loosened.	Contact your specialist dealer.
	Check whether all parts are screwed together and whether parts (e.g. screws) are missing	Contact your specialist dealer.
Battery pack	Charging the battery pack on the control unit: Check whether the LED display on the control unit and the LED display on the charger light up after connecting the battery pack.	Check the cable connection between the charger and the control unit. Contact your specialist dealer if you are not able to remedy the error.
	Charging directly on the battery pack: Check whether the LED display on the charger lights up after connecting the battery pack.	Check the cable connection between the charger and the battery pack. Contact your specialist dealer if you are not able to remedy the error.
	The LED illuminated display of the charger does not light up green when it is fully charged.	Contact your specialist dealer.
Wheels and tyres	Check the depth of the tyre tread on all wheels.	Tyres with a tread depth of less than 1 mm must be replaced. Contact your specialist dealer in this regard.
	Check whether the tyres have any cracks or deformation. If there are any foreign bodies in a tyre, these must be removed.	The tyre needs to be replaced if it is cracked or deformed. Contact your specialist dealer in this regard.
	Check the air pressure of the tyres.	Is air constantly escaping from the tyres? Contact your specialist dealer.
	Check whether the wheels turn without wobbling.	Contact your specialist dealer.
Charger	Check the charger for correct operation, especially the LED displays.	Further use of the charger is prohibited if there are any malfunctions. Contact your specialist dealer.

Inspection point	Inspection step	Remedy in the event of a malfunction
Cables	Perform a visual inspection of the cable harnesses of the control system. Ensure they are not frayed or cut and that no wires are exposed.	Contact your specialist dealer if there is a problem with one of the cable harnesses.

Contact your specialist dealer immediately if errors cannot be remedied

Appendix

B - INVACARE representatives and dealers

Belgium & Luxemburg:

Invacare nv
Autobaan 22
B-8210 Loppem
Tel: (32) (0)50 83 10 10
Fax: (32) (0)50 83 10 11
belgium@invacare.com
www.invacare.be

España:

Invacare SA
Avda. Del Oeste n.50, 1a, 1a
E-Valencia-46001
Tel: (34) (0)972 49 32 14
contactsp@invacare.com
www.invacare.es

Nederland:

Invacare BV
Galvanistraat 14-3
NL-6716 AE Ede
Tel: (31) (0)318 695 757
Fax: (31) (0)318 695 758
nederland@invacare.com
www.invacare.nl

Suomi:

Camp Mobility
Patamäenkatu 5, 33900
Tampere
Puhelin 09-35076310
info@campmobility.fi
www.campmobility.fi

Danmark:

Invacare A/S Sdr.
Ringvej 37
DK-2605 Brøndby
Tel: (45) (0)36 90 00 00
Fax: (45) (0)36 90 00 01
denmark@invacare.com
www.invacare.dk

France:

Invacare Poirier SAS
Route de St Roch
F-37230 Fondettes
Tel: (33) (0)2 47 62 64 66
Fax: (33) (0)2 47 42 12 24
contactfr@invacare.com
www.invacare.fr

Norge:

Invacare AS
Grensesvingen 9, Postboks
6230,
Etterstad
N-0603 Oslo
Tel: (47) (0)22 57 95 00
Fax: (47) (0)22 57 95 01
norway@invacare.com
www.invacare.no

Sverige:

Invacare AB
Fagerstagatan 9
S-163 53 Spånga
Tel: (46) (0)8 761 70 90
Fax: (46) (0)8 761 81 08
sweden@invacare.com
www.invacare.se

Deutschland:

Alber GmbH
Vor dem Weißen Stein 14
D-72461 Albstadt
Tel: (49) (0)7432 2006-0
info@alber.de
www.alber.de

Ireland:

Invacare Ireland Ltd
Unit 5 Seatown Business
Campus
Seatown Road, Swords,
County Dublin
Tel: (353) 1 810 7084
Fax: (353) 1 810 7085
ireland@invacare.com
www.invacare.ie

Österreich:

Invacare Austria GmbH
Herzog-Odilo-Straße 101
A-5310 Mondsee-Tiefgraben
Tel: (43) 6232 5535 0
Fax: (43) 6232 5535 4
info-austria@invacare.com
www.invacare.at

Schweiz / Suisse / Svizzera:

Invacare AG
Benkenstrasse 260
CH-4108 Witterswil
Tel: (41) (0)61 487 70 80
Fax: (41) (0)61 487 70 81
switzerland@invacare.com
www.invacare.ch

Eastern Europe, Middle East & CIS:

Invacare EU Export
Am Achener Hof 8
D-88316 Isny
Tel: (49) (0)7562 700 397
eu-export@invacare.com
www.invacare-eu-export.com

Italia:

Invacare Mecc San s.r.l.
Via dei Pini 62,
I-36016 Thiene (VI)
Tel: (39) 0445 38 00 59
Fax: (39) 0445 38 00 34
italia@invacare.com
www.invacare.it

Portugal:

Invacare Lda
Rua Estrada Velha, 949
P-4465-784 Leça do Balio
Tel: (351) (0)225 193 360
Fax: (351) (0)225 1057 39
portugal@invacare.com
www.invacare.pt

United Kingdom:

Invacare Limited
Pencoed Technology Park,
Pencoed
Bridgend CF35 5AQ
Tel: (44) (0) 1656 776 222
Fax: (44) (0) 1656 776 220
uk@invacare.com
www.invacare.co.uk



EC	REP
----	-----

European representative:

EMERGO EUROPE
Prinsessegracht 20
2514 AP, The Hague
The Netherlands



Manufacturer:

CHIEN TI ENTERPRISE CO. LTD.
No. 13, Lane 227,
Fu Ying Road Hsin Chuang,
Taipei, Taiwan R.O.C

CH	REP
----	-----

Representative Switzerland:

MedNet SWISS GmbH
Bäderstrasse 18
5400 Baden, Aargau
Switzerland



Importer:

Alber GmbH
Vor dem Weißen Stein 14
D-72461 Albstadt
Tel: (49) (0)7432 2006-0
info@alber.de
www.alber.de

Ihre Alber-Vertretung / Your Alber representative / Votre représentation Alber /
Vostra rappresentanza Alber / Su representación Alber / Din Alber representant /
Din Alber-agenturene / Uw distributeur Alber / Deres Alber-repræsentation



CHIEN TI ENTERPRISE CO. LTD.
No. 13, Lane 227,
Fu Ying Road Hsin Chuang,
Taipei, Taiwan R.O.C